

Déclaration Environnementale de Produit



Conformément aux normes ISO 14025 et EN 15804:2012+A2:2019 pour:

FIL35, FIL45, FIL50, FIL70 et FIL120 ***Modulaire Linéaire Technique Luminaires***

LAMP S.A.U.



Worktitude for light

Programme:
Opérateur du
programme:
Opérateur du
programme EPD
registration number:
Date de parution:
Valable jusqu'au:

The International EPD® System, www.environdec.com

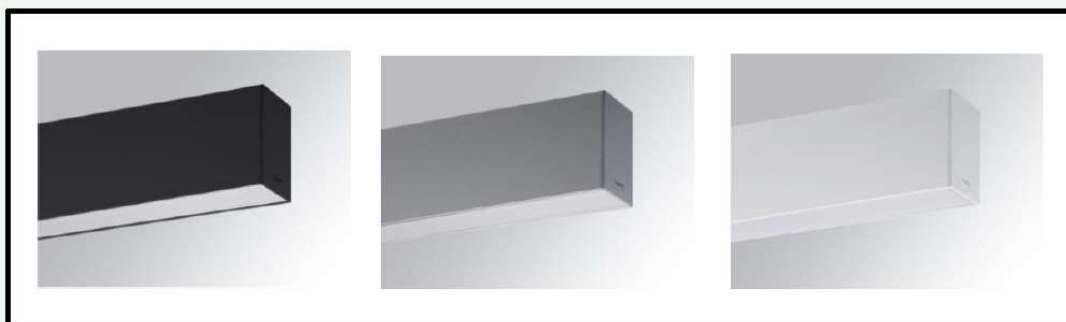
EPD International AB

S-P-05607

2022-03-14

2027-03-13

Une EPD doit fournir des informations à jour et peut être mise à jour si les conditions changent. Le déclaré la validité est donc soumise au maintien de l'enregistrement et de la publication sur www.environdec.com



Informations générales

Informations sur le programme

Programme:	Le système international EPD®
Direction:	EPD International AB Boîte 210 60 SE-100 31 Stockholm Suède
Site web:	www.environdec.com
E-mail:	info@environdec.com

La norme CEN EN 15804 sert de règles de base pour les catégories de produits (PCR)
Règles de catégories de produits (PCR) : PCR 2019:14 Produits de construction (EN 15804:A2), version 1.11
L'examen du PCR a été effectué par: El Comité Técnico del Sistema Internacional EPD®.
<i>Président: Claudia A. Peña. Contactez via info@environdec.com</i>
Vérification par un tiers indépendant de la déclaration et des données, conformément à la norme ISO 14025:2006 :
<input type="checkbox"/> Certification du processus EPD <input checked="" type="checkbox"/> Vérification EPD
Tiers vérificateur: Marcel Gómez Consultoria Ambiental Vérificateur: Marcel Gómez Ferrer Téléphone: +34 630 64 35 93 Courriel: info@marcelgomez.com Site web: www.marcelgomez.com
La procédure de suivi des données pendant la validité de la DEP implique un vérificateur tiers:
<input checked="" type="checkbox"/> Oui <input type="checkbox"/> Non

Le propriétaire de l'EPD est le seul propriétaire, responsable et responsable de l'EPD.

Les DEP d'une même catégorie de produits mais de programmes différents peuvent ne pas être comparables. Les DEP des produits de construction peuvent ne pas être comparables s'ils ne sont pas conformes à la norme EN 15804. Pour plus d'informations sur la comparabilité, voir les normes EN 15804 et ISO 14025.

Informations sur la société

Propriétaire de l'EPD: LAMP S.A.U.

Contact: Xavi Marba - Responsable qualité
+34 937 36 68 00
xavi_marba@lamp.es
<https://www.lamp.es/>

Description de l'organisation: Chez Lamp, nous sommes le travail et l'attitude, nous sommes la Worktitude pour la lumière.

Chez Lamp, nous créons des solutions d'éclairage qui répondent aux nouveaux modes de vie en procurant du bien-être grâce à un bon éclairage, générant un impact positif sur les personnes et l'environnement.

Comment faisons-nous ça? Grâce à notre **Worktitude**.

Pour le Bien-être: appréhender l'éclairage comme un **élément d'amélioration du bien-être des personnes**.

Pour la vie: encourager les projets ayant un **impact positif sur l'environnement**.

Pour l'innovation: comprendre que l'innovation est un **processus systémique et systématique**.

Depuis 50 ans, nous transformons **les défis d'éclairage de nos clients en réalité**.

LA LUMIÈRE EST NOTRE ADN: Conjuguer expérience, savoir-faire et évolution constante.

VISION INTERNATIONALE, ENGAGEMENT LOCAL: Depuis notre siège à Terrassa et notre présence locale, nous atteignons plus de 70 pays.

ÉQUIPE HUMAINE: Ingénieurs, designers et autres profils professionnels travaillant ensemble sur votre projet.

CO-CRÉATION: Développer des solutions d'éclairage spéciales, rendant chaque projet unique.

Principaux secteurs d'application:

- Éducation, bureau, espaces communs, soins de santé et bien-être, transport en commun à haute densité;
- Vente au détail commerciale;
- Extérieur architectural.

Certifications liées au produit ou au système de gestion: L'objectif fondamental de Lamp est d'obtenir la pleine satisfaction des clients en répondant et en dépassant leurs attentes, tout en générant le moins d'impacts environnementaux possible. Cette philosophie répond essentiellement à l'application et à la mise en œuvre des points suivants:

- Les produits de Lamp doivent être conformes à toutes les réglementations légales requises dans les réglementations espagnole et européenne (CE), p. par exemple EN 62471 Sécurité photobiologique.
- Conformité à la législation et à la réglementation environnementale applicables, ainsi qu'aux exigences volontaires approuvées.
- Un système de gestion de la qualité et de l'environnement basé sur les normes UNE-EN ISO 9001:2015 et UNE-EN ISO 14001:2015, qui facilite le travail et améliore en permanence les produits et services proposés dans le respect de l'environnement.

Nom et lieu du site de production: C/ Córdoba 16, 08226 Terrassa (Barcelone), Espagne.

Informations sur le produit

Nom du produit: Cette EPD® représente la famille de lampes FIL, y compris les modèles suivants:

Fil 35 d'installation en surface, encastrée et sans bordure, en six longueurs, deux types d'interrupteurs et trois couleurs de finition, couvrant les 3 typologies suivantes:

- **Fil 35 Direct**
- **Fil 35 Direct – Indirect**
- **Fil 35 Corner**

Fil 45 d'installation en **surface et encastrée**, en **six longueurs**, **deux types d'interrupteurs** et **trois couleurs de finition**, couvrant les 8 typologies nommées suivantes:

- **Fil 45 Direct Opal**
- **Fil 45 Direct Opal Comfort**
- **Fil 45 Direct Tech**
- **Fil 45 Direct Tunable White**
- **Fil 45 Direct Wellbeing**
- **Fil 45 Direct Tunable White WB**
- **Fil 45 Direct Indirect**
- **Fil 45 Corner**

Fil 50 d'installation en **surface et encastrée**, en deux longueurs, deux types d'interrupteurs et **deux couleurs de finition**.

Fil 70 d'installation en **surface et encastrée**, en quatre longueurs, deux types d'interrupteurs et **deux couleurs de finition**, couvrant les 3 typologies suivantes:

- **Fil 70 Direct**
- **Fil 70 Direct Tech**
- **Fil 70 Direct – Indirect**
- **Fil 70 Corner**

Fil 120 d'installation en **surface et encastrée**, en deux longueurs, deux types d'interrupteurs et **deux couleurs de finition**.

Identification du produit: Luminaire technique linéaire modulaire.

Les références disponibles sur le marché sont différenciées par une combinaison de codes. Ces codes indiquent une série de caractéristiques telles que le type d'installation, les dimensions, l'unité lumineuse, l'indice de rendu des couleurs, le type de couleur en degré Kelvin, le type d'interrupteur et la couleur de finition. Les références étudiées dans cette DEP (réparties en premier, le type d'installation et en second, le modèle de diffuseur) sont:

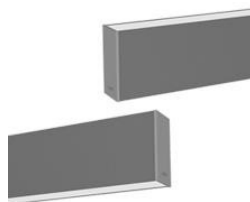
1. FIL 35:

- **Fil 35 Direct**



<u>Installation</u>		<u>Formats</u>		<u>Lm LED/m</u>		<u>Optique</u>		<u>IRC</u>		<u>K</u>		<u>Alimentation</u>		<u>Finit</u>		
SF	Surface	084	840mm	LO	1470lm	OP	Opal	8	80	30	3000 K	N	ON/OFF	B	Black 02	
RE	Recessed	112	1120mm	MO	2650lm	OC	Opal Comfort			40	4000 K	D	DALI	W	White 02	
		140	1400mm											G	Grey 01	
		168	1680mm													
		196	1960mm	LO	1470lm	OP	Opal	8	80	30	3000 K	N	ON/OFF	B	Black 02	
		224	2240mm	MO	2650lm					40	4000 K	D	DALI	W	White 02	
TR	Trimless													G	Grey 01	
		084	840mm	LO	1470lm	OP	Opal	8	80	30	3000 K	N	ON/OFF	W	White 02	
		112	1120mm	MO	2650lm	OC	Opal Comfort			40	4000 K	D	DALI			
		140	1400mm													
		168	1680mm													
		196	1960mm	LO	1470lm	OP	Opal	8	80	30	3000 K	N	ON/OFF	W	White 02	
		224	2240mm	MO	2650lm					40	4000 K	D	DALI			

- **Fil 35 Direct - Indirect**



<u>Installation</u>		<u>Formats</u>		<u>Lm LED/m</u>		<u>Optique</u>		<u>IRC</u>		<u>K</u>		<u>Alimentation</u>		<u>Finit</u>	
SF	Surface	084	840mm	LO	1470lm	IO	Direct-Indirect Opal	8	80	30	3000 K	N	ON/OFF	B	Black 02
		112	1120mm	MO	2650lm	IC	Direct-Indirect Opal Comfort			40	4000 K	D	DALI	W	White 02
		140	1400mm											G	Grey 01
		168	1680mm												
		196	1960mm	LO	1470lm	IO	Direct-Indirect Opal								
		224	2240mm	MO	2650lm										

- **Fil 45 Corner**



<u>Installation</u>		<u>Formats</u>		<u>Lm LED/m</u>		<u>Optique</u>		<u>IRC</u>		<u>K</u>		<u>Alimentation</u>		<u>Finit</u>	
SF	Surface	HC	Horizontal Corner	LO	1470lm	OP	Opal	8	80	30	3000 K	N	ON/OFF	B	Black 02
RE	Recessed					OC	Opal Comfort			40	4000 K	D	DALI	W	White 02
														G	Grey 01
		VCI	Vertical Corner Interior	LO	1470lm	OP	Opal	8	80	30	3000 K	N	ON/OFF	B	Black 02

<u>Installation</u>		<u>Formats</u>		<u>Lm LED/m</u>		<u>Optique</u>		<u>IRC</u>		<u>K</u>		<u>Alimentation</u>		<u>Finis</u>	
		VCE	Vertical Corner Exterior							40	4000 K	D	DALI	W	White 02
														G	Grey 01
TR	Trimless	HC	Horizontal Corner	LO	1470lm	OP	Opal	8	80	30	3000 K	N	ON/OFF	W	White 02
						OC	Opal Comfort			40	4000 K	D	DALI		
		VCI	Vertical Corner Interior	LO	1470lm	OP	Opal	8	80	30	3000 K	N	ON/OFF	W	White 02
		VCE	Vertical Corner Exterior							40	4000 K	D	DALI		

2. FIL 45:

- Fil 45 Direct Opal



<u>Installation</u>		<u>Formats</u>		<u>Lm LED/m</u>		<u>Optique</u>		<u>IRC</u>		<u>K</u>		<u>Alimentation</u>		<u>Finis</u>	
SF	Surface	084	840mm	MO	2320lm	OP	Opal	8	80	30	3000 K	N	ON/OFF	B	Black 02
RE	Recessed	112	1120mm	HO	4288lm					40	4000 K	D	DALI	W	White 02
		140	1400mm											G	Grey 01
		168	1680mm												
		196	1960mm												
		224	2240mm												

- Fil 45 Direct Opal Comfort



<u>Installation</u>		<u>Formats</u>		<u>Lm LED/m</u>		<u>Optique</u>		<u>IRC</u>		<u>K</u>		<u>Alimentation</u>		<u>Finit</u>	
SF	Surface	084	840mm	MO	2320lm	PR	Opal Comfort	8	80	30	3000 K	N	ON/OFF	B	Black 02
RE	Recessed	112	1120mm							40	4000 K	D	DALI	W	White 02
		140	1400mm											G	Grey 01
		168	1680mm												

- Fil 45 Direct Tech



<u>Installation</u>		<u>Formats</u>		<u>Lm LED/m</u>		<u>Optique</u>		<u>IRC</u>		<u>K</u>		<u>Alimentation</u>		<u>Finit</u>	
SF	Surface	084	840mm	MO	2320lm	TE	Tech	8	80	30	3000 K	N	ON/OFF	B	Black 02
RE	Recessed	112	1120mm							40	4000 K	D	DALI	W	White 02
		140	1400mm											G	Grey 01
		168	1680mm												
		196	1960mm												
		224	2240mm												

- **Fil 45 Direct Tunable White**



<u>Installation</u>		<u>Formats</u>		<u>Lm LED/m</u>		<u>Optique</u>		<u>IRC</u>		<u>K</u>		<u>Alimentation</u>		<u>Finis</u>	
SF	Surface	112	1120mm	MO	2320lm	OP	Opal	8	80	TW	Tunable White	D	DALI	B	Black 02
RE	Recessed	168	1680mm			PR	Opal Comfort							W	White 02
		224	2240mm	MO	2320lm	OP	Opal							G	Grey 01

- **Fil 45 Direct Wellbeing**



<u>Installation</u>		<u>Formats</u>		<u>Lm LED/m</u>		<u>Optique</u>		<u>K</u>		<u>Alimentation</u>		<u>Finis</u>	
SF	Surface	112	1120mm	MO	2320lm	PR	Opal Comfort	WB3	3000 WB	N	ON/OFF	B	Black 02
RE	Recessed	168	1680mm					WB4	4000 WB	D	DALI	W	White 02
												G	

- **Fil 45 Direct Tunable White WB**



<u>Installation</u>		<u>Formats</u>		<u>Lm LED/m</u>		<u>Optique</u>		<u>K</u>		<u>Alimentation</u>		<u>Finis</u>	
SF	Surface	112	1120mm	MO	2320lm	PR	Opal Comfort	WBT	Tunable White WB	D	DALI	B	Black 02
RE	Recessed	168	1680mm									W	White 02
												G	Grey 01

- **Fil 45 Direct Indirect**



<u>Installation</u>		<u>Formats</u>		<u>Lm LED/m</u>		<u>Optique</u>		<u>IRC</u>		<u>K</u>		<u>Alimentation</u>		<u>Finis</u>	
SF	Surface	084	840mm	MO	2320lm	IO	Dir/Ind Opal	8	80	30	3000 K	N	ON/OFF	B	Black 02
		112	1120mm			IP	Dir/Ind Opal Comfort			40	4000 K	D	DALI	W	White 02
		140	1400mm											G	Grey 01
		168	1680mm												

- Fil 45 Corner



<u>Installation</u>		<u>Formats</u>		<u>Lm LED/m</u>		<u>Optique</u>		<u>IRC</u>		<u>K</u>		<u>Alimentation</u>		<u>Finit</u>	
SF	Surface	CR	Corner	MO	2320lm	OP	Opal	8	80	30	3000 K	N	ON/OFF	B	Black 02
RE	Recessed					PR	Opal Comfort			40	4000 K	D	DALI	W	White 02
														G	Grey 01

3. Fil 50:



<u>Installation</u>		<u>Formats</u>		<u>Lm LED/m</u>		<u>Optique</u>		<u>IRC</u>		<u>K</u>		<u>Alimentation</u>		<u>Finit</u>	
SF	Surface	120	1137mm	MO	2600lm	OP	Opal	8	80	30	3000 K	N	ON/OFF	W	White 02
RC	Recessed	170	1700mm			PR	Prismatic			40	4000 K	D	DALI	G	Grey 01
				HO	5200lm	OP	Opal	8	80	30	3000 K	N	ON/OFF		
						PR	Prismatic			40	4000 K				

4. Fil 70:

- **Fil 70 Direct**



<u>Installation</u>		<u>Formats</u>		<u>Lm LED/m</u>		<u>Optique</u>		<u>IRC</u>		<u>K</u>		<u>Alimentation</u>		<u>Finit</u>	
SF	Surface	120	1162mm	LO	2200lm	OP	Opal	8	80	30	3000 K	N	ON/OFF	W	White 02
RE	Recessed	170	1743mm	HO	3800lm					40	4000 K	D	DALI	G	Grey 01
						PR	Prismatic	8	80	30	3000 K	N	ON/OFF		
										40	4000 K				

- **Fil 70 Direct Tech**



<u>Installation</u>		<u>Formats</u>		<u>Lm LED/m</u>		<u>Optique</u>		<u>IRC</u>		<u>K</u>		<u>Alimentation</u>		<u>Finit</u>	
SF	Surface	100	1000mm	LO	1600lm	TS	Tech Symmetric	8	80	30	3000 K	N	ON/OFF	W	White 02
RE	Recessed			MO	3200lm	TA	Tech Asymmetric			40	4000 K	D	DALI	G	Grey 01
		200	2000mm	MO	3200lm										
				HO	6400lm										

- **Fil 70 Direct – Indirect**



<u>Installation</u>		<u>Formats</u>		<u>Lm LED/m</u>		<u>Optique</u>		<u>IRC</u>		<u>K</u>		<u>Alimentation</u>		<u>Finis</u>	
SU	Suspended	120	1162mm	MO	3300lm	IO	Indirect-Direct Opal	8	80	30	3000 K	N	ON/OFF	W	White 02
		170	1743mm							40	4000 K			G	Grey 01

- **Fil 70 Corner**



<u>Formato</u>		<u>Installation</u>		<u>Lm LED/m</u>		<u>Optique</u>		<u>IRC</u>		<u>K</u>		<u>Alimentation</u>		<u>Finis</u>	
HC	Horizontal Corner	SF	Surface	LO	2200lm	OP	Opal	8	80	30	3000 K	N	ON/OFF	W	White 02
		RE	Recessed							HO	3800lm			40	4000 K

5. Fil 120:



<u>Installation</u>		<u>Formats</u>		<u>Lm LED/m</u>		<u>Optique</u>		<u>IRC</u>		<u>K</u>		<u>Alimentation</u>		<u>Finis</u>	
SF	Surface	12	1162mm	HO	6500lm	OP	Opal	8	80	30	3000 K	N	ON/OFF	W	White 02
RE	Recessed	17	1743mm							40	4000 K	D	DALI	G	Grey 01

Code CPC de l'ONU: 4653 Matériel d'éclairage.

Description du produit:

Dans un premier temps, la description générale des modèles étudiés est présentée:

1. Fil 35

Fil 35 est une famille de luminaires linéaires avec une large gamme de longueurs avec une miniaturisation des dimensions qui permet une forte intégration du produit dans l'espace.

Disponible pour les installations en surface, encastrées et encastrées sans bordure, avec six longueurs standardisées et une finition noire, blanche ou grise mate. Intègre la technologie LED MID-POWER avec une température de couleur blanc chaud et blanc neutre. Des modèles avec pilotes de régulation DALI sont disponibles.

2. Fil 45

Fil 45 est une famille de luminaires linéaires avec une large gamme de solutions optiques avec une optimisation des dimensions et une large gamme de distributions d'éclairage qui permettent une grande polyvalence pour s'adapter aux exigences techniques de l'espace.

Disponible en distribution directe et indirecte avec opale, opale confort ou solutions de diffusion tech pour un meilleur contrôle de l'éblouissement. Également disponible pour une installation en saillie et encastrée, avec six longueurs standardisées et l'option d'un format d'angle horizontal.

Disponible en finitions noir, blanc et gris mat. Intègre la technologie LED de moyenne puissance avec température de couleur blanc chaud ou blanc neutre, également avec une version en blanc dynamique. Intègre la technologie du bien-être pour optimiser le cycle circadien.

3. Fil 50

Fil 50 est une famille complète de structures modulaires dont les diffuseurs, les réflecteurs, les accessoires et les différentes dimensions offrent une grande polyvalence, ce qui en fait une option idéale pour l'éclairage général dans les bureaux, les hôtels, les restaurants, les écoles, etc. Disponible pour une installation en saillie et encastrée.

Fil 50 est un profilé en aluminium extrudé laqué gris satiné ou blanc mat. Modèles pour LED MID-POWER. Avec diffuseur opale et prismatique en polycarbonate. Avec un indice de protection IP20 ou IP42. Classe d'isolation I.

Contrôlable sous le protocole Casambi.

4. Fil 70

Fil est une famille complète de structures modulaires dont les diffuseurs, réflecteurs, accessoires et différentes dimensions offrent une grande polyvalence, ce qui en fait une option idéale pour l'éclairage général des bureaux, hôtels, restaurants, écoles, etc. Disponible pour une installation en saillie et encastrée, en finition gris satiné et blanc mat.

Fil 70 encastré est également disponible sans cadre, Fil 70 Trimless, fournissant un éclairage continu sans zones sombres avec diffuseur en polycarbonate opale et prismatique. Dans les modèles techniques, Fil 70 Tech, l'optique double parabole assure un UGR<19.

Fil 70 Tech Asym à distribution asymétrique permet des applications d'éclairage périmétrique ou wall washer. Fil 70 Corner est conçu pour éclairer les coins.

Il existe des modèles disponibles avec un équipement réglable DALI.

5. Fil 120

Fil est une famille complète de structures modulaires dont les diffuseurs, réflecteurs, accessoires et différentes dimensions offrent une grande polyvalence, ce qui en fait une option idéale pour l'éclairage général des bureaux, hôtels, restaurants, écoles, etc. Disponible pour une installation en saillie et encastrée, en finition gris satiné et blanc mat.

Fil 120 est le modèle spécialisé pour éclairer des espaces de grande hauteur.

Les cinq modèles étudiés sont fabriqués en extrudant de l'aluminium recyclé (composition recyclée entre 80 et 85 %), réduisant ainsi l'empreinte carbone et l'impact environnemental. Luminaire classé "Sans risque photobiologique" selon la norme EN 62471.

Les trois couleurs de finition disponibles noir, gris et blanc sont présentées dans les images ci-dessous:



Au niveau de la composition, tous les luminaires de la famille FIL sont principalement composés d'un corps en aluminium (profilé) qui contient un diffuseur en polycarbonate, un module LED, un LED Driver (interrupteur), des câbles électriques et des éléments de fixation, tels que des vis en acier, goulottes de câbles et pièces de fixation LED. Selon les tableaux de la section Identification du produit, parmi les modèles Fil30, Fil45, Fil50, Fil70 et Fil120, la différence est la largeur du profilé en aluminium, où le code numérique indique **la largeur du produit en mm**. Les **typologies** disponibles pour chaque modèle sont différenciées par **(1) types d'installation, (2) types de diffuseurs et (3) type d'interrupteur**. En termes d'impact environnemental potentiel, parmi ceux-ci, les caractéristiques suivantes sont considérées:

- (1) **Types d'installation** : Le corps en aluminium (profilé) de l'installation en surface est légèrement plus haut que celui de l'installation encastrée (respectivement 80 mm et 76 mm, voir figures 1 et 2), avec une différence de masse de 4 %

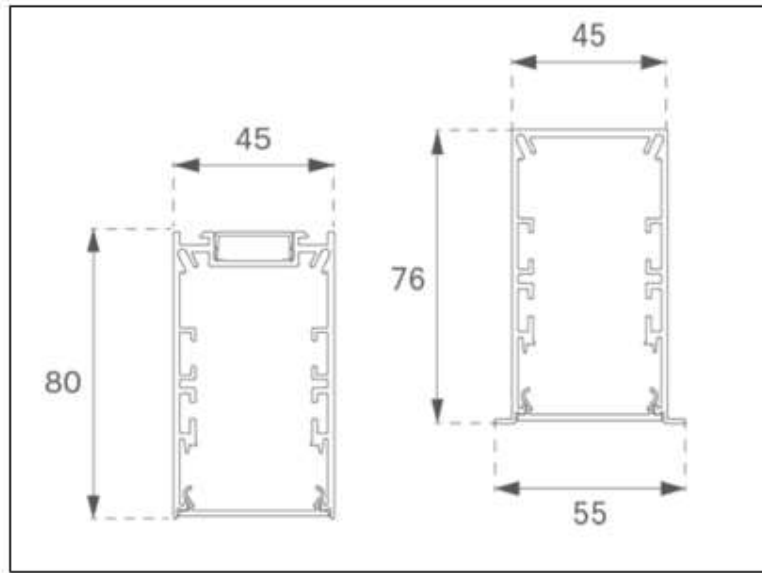


Figure 1. Exemple de coupe transversale du profilé en aluminium pour installation en surface (gauche) et encastrée (droite) dans le modèle Fil45.

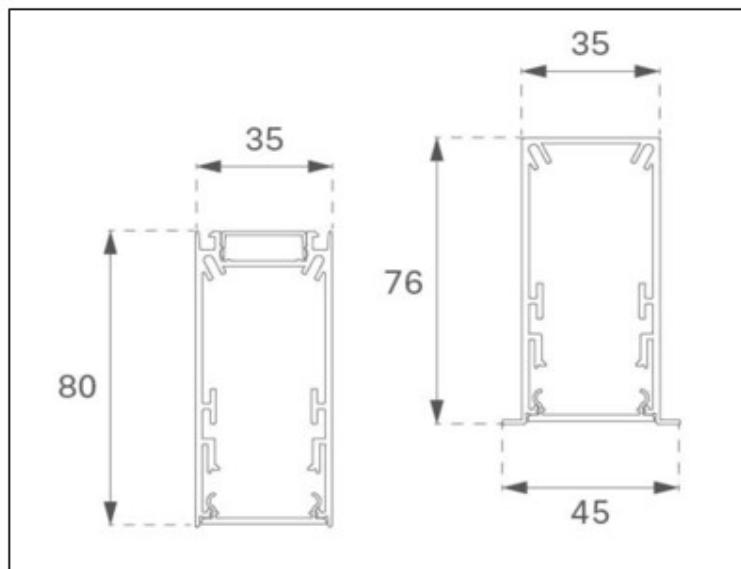


Figure 2. Exemple de coupe transversale du profilé en aluminium pour installation en surface (gauche) et encastrée (droite) dans le modèle Fil35.

- (1) **Types de diffuseurs:** Opal, Opal Comfort, Tech et Prismatic. Ces pièces sont réalisées en polycarbonates de différentes formes et finitions :

	Opale	Opale Confort	Tech
Matière	Polycarbonate		
Couleur	Opale	Blanc sur les côtés, clair au milieu	Transparent à l'intérieur et blanc à l'extérieur
Kg/m	0,014	0,014	0,022

(2) **Type d'interrupteur:** On/Off et Dali (Réglable). Alors que ces deux-là ont un boîtier similaire, l'unité Dali a un PCB plus compliqué, permettant une régulation entre 1% et 100%, qui consommera moins d'énergie que l'unité On/Off.

	On/Off	Dali
La Nature	Pilote LED	
Unité Le poids(kg)	0,163	0,207

Type d'interrupteur: On/Off et Dali (Réglable). Alors que ces deux-là ont un boîtier similaire, l'unité Dali a un PCB plus compliqué, permettant une régulation entre 1% et 100%, qui consommera moins d'énergie que l'unité On/Off.

L'analyse de sensibilité effectuée sur les composants différentiels de chaque référence a montré que la différence d'impact environnemental potentiel des différents types d'installation, couleur de diffuseur et type d'interrupteur (Driver) n'affecte pas plus de 10% de l'impact potentiel total d'un luminaire, donc le regroupement des résultats selon UNE-EN 15804:2012+A2:2019 est respecté.

Enfin, les caractéristiques techniques des luminaires sont présentées avec un représentant pour l'installation en surface et un autre pour l'installation encastrée:

1. Installation en surface: Référence **F41SF112MOPR830NG**

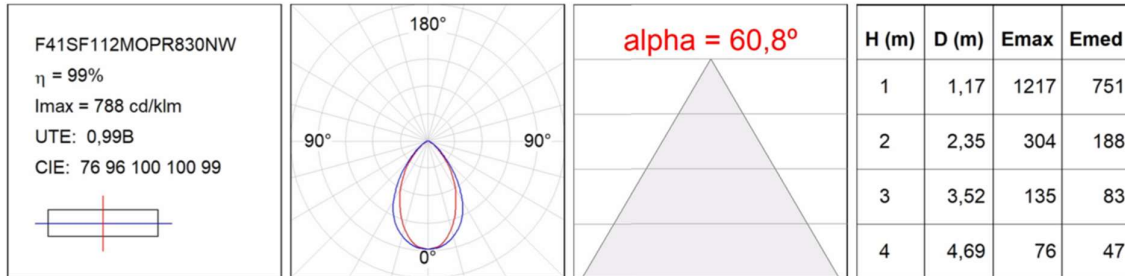
Structure de la surface de la lampe pour suspension ou fixation. Fabriqué en aluminium extrudé peint en gris mat avec diffuseur opale de confort en polycarbonate translucide et feuille optique pour une distribution de la lumière et un contrôle de l'éblouissement inférieurs à UGR19. Modèle pour LED MID-POWER, avec température de couleur blanc chaud et équipement de commande inclus. Degré de protection IP20, IK07. Classe d'isolation I. Groupe de sécurité photobiologique 0.

Les caractéristiques techniques de ce modèle sont indiquées dans le tableau suivant:

Flux de sortie	1 671 lm	Pled	16W
Plum	17.5W	K	3000
Efficacité	95,4 lm/w	IRC	80
UGR	18	MacAdam	3
Source de lumière	MID POWER TRIDONIC	Supply	220-240V 50/60Hz
Durée de vie des LED en heures	70 000 L80 B10	Switch	Electronique



Enfin, les données photométriques sont:

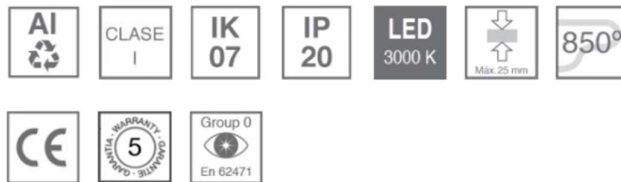


2. Installation révisée: Référence **F41SF112MOPR830NG**

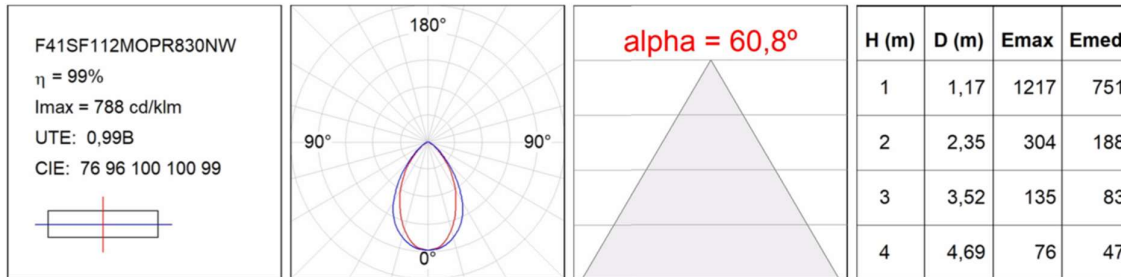
Structure de la surface de la lampe pour suspension ou fixation. Fabriqué en aluminium extrudé peint en gris mat avec diffuseur opale de confort en polycarbonate translucide et feuille optique pour une distribution de la lumière et un contrôle de l'éblouissement inférieurs à UGR19. Modèle pour LED MID-POWER, avec température de couleur blanc chaud et équipement de commande inclus. Degré de protection IP20, IK07. Classe d'isolation I. Groupe de sécurité photobiologique 0.

Les caractéristiques techniques de ce modèle sont indiquées dans le tableau suivant:

Flux de sortie	1 671 lm	Pled	16W
Plum	17.5W	K	3000
Efficacité	95,4 lm/w	IRC	80
UGR	18	MacAdam	3
Source de lumière	MID POWER TRIDONIC	Supply	220-240V 50/60Hz
Durée de vie des LED en heures	70 000 L80 B10	Switch	Electronique



Enfin, les données photométriques sont:



Informations sur l'avec

Unité déclarée: L'unité déclarée est la quantification d'une fonction offerte par l'objet d'étude selon laquelle seront référencées toutes les entrées (ressources et énergie nécessaire) et sorties (émissions et déchets) du système étudié.

Dans ce cas, la fabrication, la distribution, l'installation, l'utilisation et la fin de vie d'**un mètre linéaire de (1 m) Luminaire technique linéaire modulaire FIL** ont été sélectionnées comme Unité Déclarée, y compris les éléments de fixation.

Durée de vie de référence: est considérée comme étant de 5 ans, sur la base de la garantie de qualité offerte aux clients.

Il convient de noter que la durée de vie utile des LED peut atteindre 70 000 heures. En régime de fonctionnement normal de 8 heures par jour pendant 250 jours ouvrables par an, le produit dure jusqu'à 35 ans.

Représentativité temporelle et géographique: Les données primaires utilisées ont été obtenues du centre de production du produit FIL pour l'année 2020, étant représentatives des produits et du processus de production.

Ce document sera utilisé pour la communication B2B, avec une portée globale.

Qualité des données: des données primaires ont été utilisées concernant les quantités de matériel (à la fois les composants électroniques sur le marché et les éléments de profil personnalisés et autres produits en interne) et l'énergie consommée pendant le cycle de vie du produit. Ces données ont été fournies par LAMP, se référant à l'année 2020, et proviennent de données directes d'usine.

Les données secondaires ont été obtenues à partir de la base de données Ecoinvent 3.6 de prestige international reconnu.

Le traitement et le traitement des données ont été effectués conformément aux normes internationales ISO 14025, ISO 14040 et 14044 pour la préparation d'analyses de cycle de vie et d'inventaires, en sélectionnant les facteurs de caractérisation établis dans l'UNE 15804 : 2012+ A2 : 2019.

La portée géographique de la DEP est mondiale.

Base(s) de données et logiciel ACV utilisés: Le logiciel de calcul Simapro 9.2 et la base de données Ecoinvent 3.6 ont été utilisés pour le développement de cette étude.

Description des limites du système: L'EPD® présentée est structurée par les étapes du cycle de vie établies selon le PCR 2019: 14 normes de référence pour les produits de construction, sur la base de la norme UNE 15804. Cette EPD® est du berceau à la tombe avec le module D (A + B + C) + D.

Les étapes du cycle de vie analysées sont décrites ci-dessous:

A1-A3 Étape du produit

L'étape produit est constituée des étapes d'approvisionnement en matières (A1), de transport de matières (A2) et de fabrication (A3). Comme le permet la réglementation UNE-EN 15804:2012+A2:2019, les résultats des étapes A1-A3 ont été regroupés en une seule étape de produit (A1-A3).

A1- Fourniture de matériel

Ce module prend en compte l'acquisition des composants préfabriqués qui composent le produit. La production d'énergie consommée dans le module A3 lors de la fabrication du produit est également affectée à ce module.

A2- Transport de matériel

Ce module comprend le transport de différents matériaux et composants du fabricant à l'usine où le produit final est assemblé (Barcelone). La distance et le type de camion et de navire spécifique pour chaque matière première ont été introduits.

A3- Fabrication

Ce module comprend la consommation d'énergie et de matériaux d'emballage utilisés pendant le processus de fabrication du produit FIL. Parallèlement, les émissions de l'usine ne provenant pas de la combustion d'énergies fossiles sont analysées, ainsi que le transport et la gestion des déchets issus de l'usine (ainsi que les pertes de production, gérées en externe au centre de production).

Comme pour la famille KOMBIC, Lamp n'effectue que l'assemblage de composants préfabriqués, il n'y a donc pas de pertes ni de déchets de production.

Il a été considéré que l'énergie électrique consommée dans l'usine de production est d'origine 100% renouvelable certifiée.

Les données primaires utilisées proviennent de l'usine de production elle-même et sont représentatives de la production des produits FIL pour l'année 2020.

Le processus de production est décrit ci-dessous dans la figure suivante:

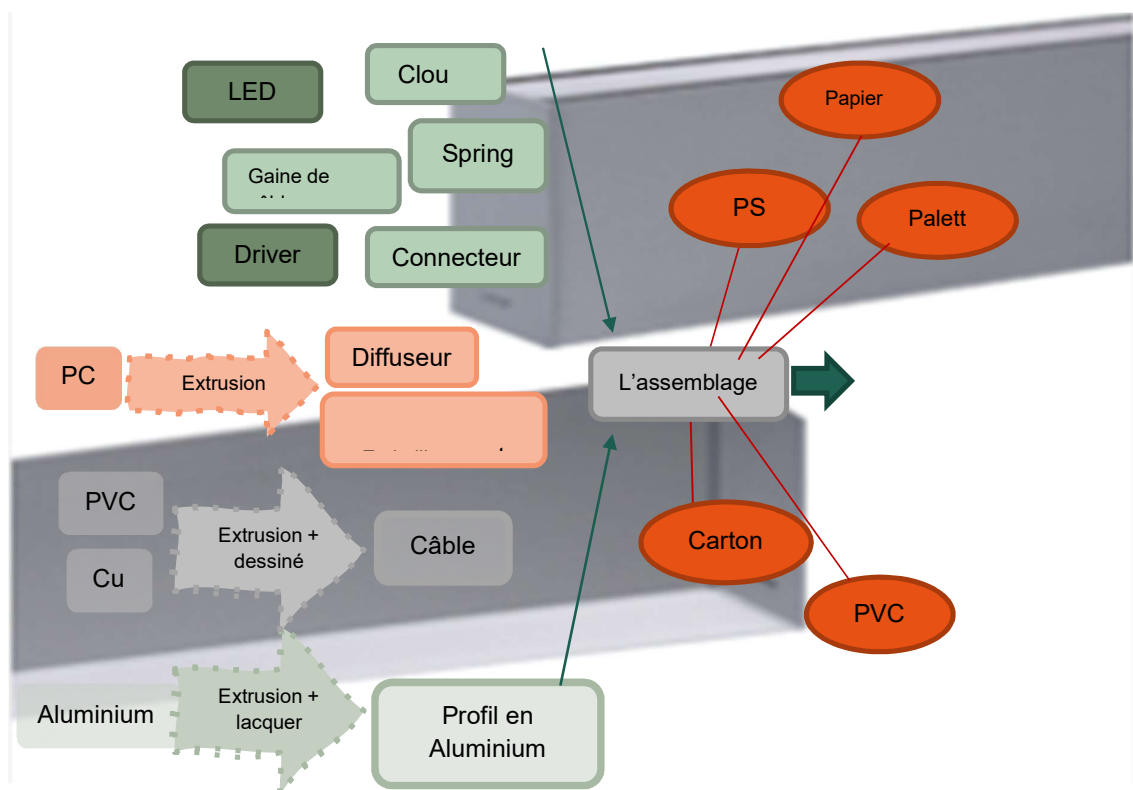


Figure 3. Processus de production

A4-A5  tape d'installation

L' tape de construction est compos e des modules A4 Transport et A5 Construction – Processus d'installation.

Le module **A4 Transport** comprend le transport des produits finis et emball s depuis la porte de l'usine jusqu'au chantier pour leur installation ult rieure. Dans la distribution nationale, le transport par camionnette a  t  envisag . Dans la distribution mondiale, il existe deux moyens de transport: le camion et l'avion.

Une moyenne pond r e du kilom trage associ  aux produits Kombic a  t  consid r e sur la base de ses ventes au cours de l'ann e 2020. Pour le transport par avion, la distance en camion du centre de production   l'a roport de d part, le transport par avion lui-m me et un transport par camion de l'a roport d'arriv e   un point de distribution final ont  t  pris en compte.

PARAMÈTRE	DESCRIPTION
Type et consommation de carburant du véhicule, type de véhicules utilisés pour le transport ; par exemple, camions longue distance, bateau, etc.	<ul style="list-style-type: none"> • Domestique: "Camion de transport 3,5 – 7 t EURO6 " • Europa: "Camion de transport 16-32 t EURO6 " • Consommation gasoil : 0,0165 kg/tkm • "Avion cargo, pas de spécifications". Consommation fioul lourd : 0,00102 kg/tkm
Distance	<ul style="list-style-type: none"> • Km par camion: 600 km • Km par avion: 4000 km
Utilisation de la capacité (et compris aller-retour à vide)	% assumé par Ecoinvent
Densité apparente	0,521 kg/m3
Facteur de capacité utile	1

Le **processus d'installation du module A5** comprend tous les matériaux et l'énergie utilisés pour préparer le produit à l'utilisation. Parallèlement, le transport et la gestion des déchets d'emballages et leur acheminement vers un gestionnaire de déchets local sont pris en compte.

A ce stade, 0% de pertes sont considérées. Les déchets d'emballages ne sont considérés que dans deux scénarios de traitement: le recyclage, avec le taux de recyclage des déchets d'emballages le plus récent d'Eurostat (2019), et le reste est envoyé vers une décharge contrôlée dans un rayon de 50 km.

PARAMÈTRE	DESCRIPTION	VALEUR PAR UNITÉ DÉCLARÉE
Équipement auxiliaire	kg	0
Consommation d'eau	m3	0
Utilisation d'autres ressources	N'es pas applicable	0
Description quantitative du type et de la consommation d'énergie pendant le processus de préparation et d'installation.	Électricité – Forage	330 Wh dans 16 minutes
Émission directes dans le sol, l'eau ou l'air	kg	0
Déchets sur site, avant traitement des déchets, générés par l'installation du produit ; spécifié par type	Pertes d'installation	0%
	Emballage	0,221 kg
Matériaux de sortie (spécifiés par type) résultant du traitement des déchets sur site, par ex. Par exemple, collecte pour recyclage, récupération d'énergie, élimination; spécifié par le chemin	Recyclage	<ul style="list-style-type: none"> • Papier et cartón: 82,3% • Plastiques d'emballage mixtes 41% • Palette en bois: 31,1%
	Décharge	<ul style="list-style-type: none"> • Papier et cartón: 17,7% • Plastiques d'emballage mixtes: 59% • Pallet en bois: 68,9%

B1-B7 Étape d'utilisation

Cette étape comprend:

B1-Utilisation

Il inclut les aspects et les impacts environnementaux dans l'utilisation normale du produit, à l'exclusion de la consommation d'eau et d'énergie. L'impact du produit à ce stade est nul.

B2-Entretien

Aucun entretien d'aucune sorte n'est requis pendant la durée de vie utile de 5 ans du produit.

B3-Réparation

Aucune réparation n'est envisagée.

B4-Remplacement

Aucune substitution n'est envisagée.

B5-Réhabilitation

Aucune réhabilitation n'est envisagée.

B6- Consommation d'énergie opérationnelle

Dans la durée de vie garantie de 5 ans, la consommation électrique totale a été estimée pour une puissance de 17,5 W, 8 heures par jour et 250 jours par an. Étape B6 La consommation d'énergie opérationnelle a donc une valeur de 175 kWh.

B7-Utilisation opérationnelle de l'eau

Aucune consommation d'eau n'est requise pendant la durée de vie utile de 5 ans du produit.

C1-C4 Phase de fin de vie

Le produit doit être collecté et recyclé par des professionnels conformément à la directive européenne 2012/19/UE sur les déchets d'équipements électriques et électroniques (DEEE). L'entreprise assume sa responsabilité au sein de l'UE en participant à des programmes nationaux de DEEE.

C1- Démantèlement

Dans cette étape, on considère le scénario courant du démontage manuel pour 100% du produit, dans lequel il faut dévisser avec de l'électricité du mix électrique national.
L'utilisation de matériaux auxiliaires n'est pas nécessaire.

C2-Transport vers le gestionnaire de déchets

Dans cette étape, un transport jusqu'au gestionnaire local dans un rayon de 100 km a été envisagé.

C3-Traitement des déchets

À ce stade, le taux de recyclage et de réutilisation d'Eurostat le plus récent (89,2 % en 2017) de la catégorie des déchets d'équipements d'éclairage est utilisé.

C4- Élimination finale

Le reste du produit qui n'est pas entré dans le système de traitement est envoyé à la décharge.

Le tableau suivant résume les informations nécessaires à l'étape de fin de vie:

Module	Paramètre	Unité (par unité déclarée)	La valeur
C1 Démantèlement	Processus de collecte spécifié par type	Kg collectés manuellement et séparément	2,176 kg
		Kg collectés mélangés aux déchets de construction	0
C2 Le Transport	Type de véhicule et consommation de carburant, type de véhicules utilisés pour le transport	Camion de transport 16t EURO6	Consommation de gazole: 0,0165 kg/tkm
	Distance	km	100
	Utilisation de la capacité (y compris le retour à vide)	%	100% volume (aller-retour)
	Facteur de capacité utile		1
C3 Traitement des déchets	Récupération du système spécifié par type	Kg à réutiliser	0
		kg à réutiliser	Total 0,266 kg, composé de: <ul style="list-style-type: none"> Aluminium: 1,533 kg Acier: 0,023 kg Composants en plastique: 0,198 kg Composants Électroniques, y compris les câbles: 0,187 kg
		Kg pour la récupération d'énergie	0
C4 Disposal	Élimination spécifiée par type	Kg de produit pour élimination finale	Total 0,245 kg, composé def: <ul style="list-style-type: none"> Aluminium: 0,186 kg Acier: 0,003 kg Composants en plastique: 0,024 kg Composants Électroniques, y compris les câbles: 0,023 kg

D Stade potentiel de réutilisation, de valorisation et de recyclage

Ce produit revendique les avantages environnementaux dus au recyclage et à la réutilisation conformément à la directive 2012/19/UE des WEEE¹

1

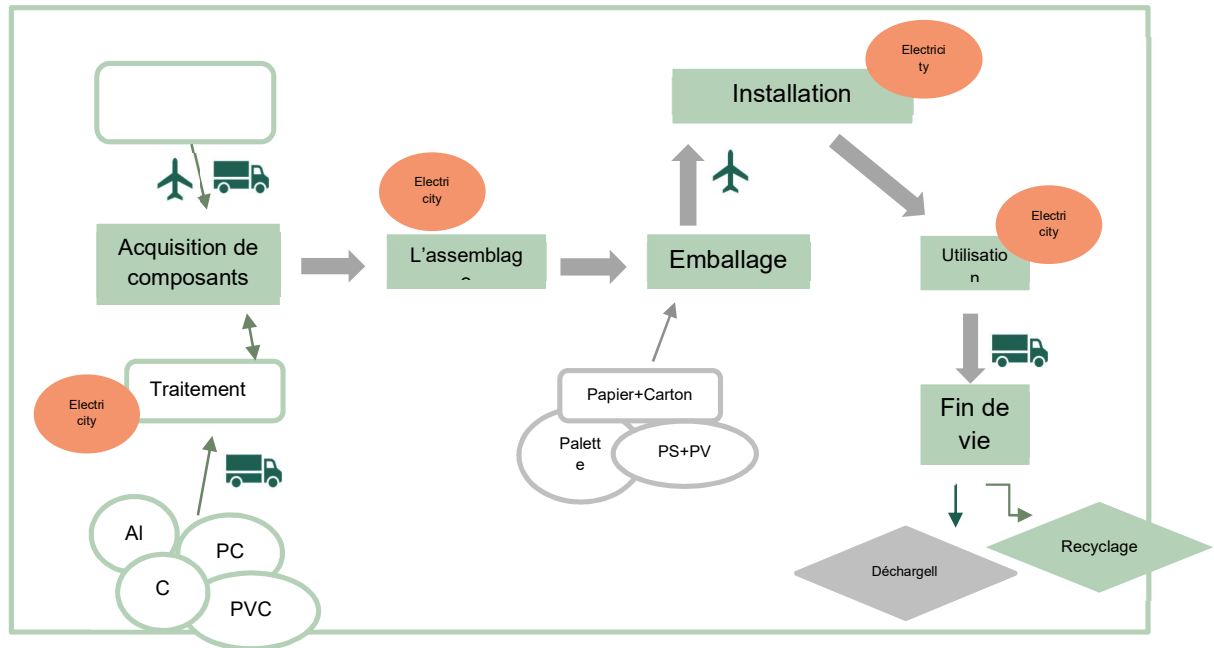
L'indicateur est calculé en multipliant le « taux de collecte » par le « taux de réutilisation et de recyclage » établi dans la directive DEEE ; où:

Le «taux de collecte» est égal aux volumes de DEEE collectés au cours de l'année de référence divisés par la quantité moyenne d'équipements électriques et électroniques (EEE) mis sur le marché au cours des trois années précédentes (tous deux exprimés en unités de masse).

Le «taux de réutilisation et de recyclage» est calculé en divisant le poids des DEEE entrant dans l'installation de recyclage/préparation en vue du réemploi par le poids de tous les DEEE collectés séparément (les deux en unités de masse) conformément à l'article 11, paragraphe 2, de la directive DEEE. 2012/19/UE, considérant que la quantité totale de DEEE collectés est envoyée vers des installations de traitement/recyclage.

L'indicateur est exprimé en pourcentage (%) puisque les deux termes sont mesurés dans la même unité.

Diagramme système:



Plus d'informations dans: <https://www.lamp.es/>

Modules déclarés, périmètre géographique, part des données spécifiques (dans l'indicateur GWP-GES) et variation des données:

	Étape du produit			Chantier sur scène		Étape d'utilisation							Phase de fin de vie				Avantages	
	Matières premières	Transport	Fabrication	Transport	Installation/construction	Utilisation	Entretien	Réparation	Remplacement	Réhabilitation	Consommation d'énergie	Consommation d'eau	Déconstruction/démolition	Transport	Traitement des déchets	Élimination des déchets		
Module	A1	A2	A3	A4	A5	B1	B2	B3	B4	B5	B6	B7	C1	C2	C3	C4	D	
Module Déclaré	X	X	X	X	X	X	X	X	X	X	X	X	X	X	X	X	X	X
Géographie	GLO	GLO	ES	GLO	GLO	GLO	GLO	GLO	GLO	GLO	GLO	GLO	GLO	GLO	GLO	GLO	GLO	GLO
Données spécifiques	>90% GWP-GHG			-	-	-	-	-	-	-	-	-	-	-	-	-	-	-
Variante de produit	La variation des impacts déclarés est inférieure à 10% pour chaque groupe de produits					-	-	-	-	-	-	-	-	-	-	-	-	-
Variante de site	-	-	-	-	-	-	-	-	-	-	-	-	-	-	-	-	-	-

Informations supplémentaires

- Support technique pour la mise en œuvre de la DEP: OIKO.
- Processus d'allocation: Dans la mesure du possible, l'allocation a été évitée, mais pour la consommation d'énergie, la production et la distribution des déchets, une allocation a dû être faite sur la base de considérations de masse physique.
- Règles de coupure et considérations:
 - Le principe de modularité a été suivi, ainsi que le principe pollueur-payeur.
 - Toutes les données disponibles sur la consommation de matière et d'énergie ont été prises en compte, par conséquent, les contributeurs de moins de 1% de masse ou d'énergie ont été considérés dans une certaine mesure.
- Les processus suivants ont été exclus :
 - Fabrication d'équipements utilisés dans la production, dans les bâtiments ou tout autre bien d'équipement.
 - Transport du personnel à l'usine.
 - Transport du personnel au sein de l'usine.
 - Activités de recherche et développement.
 - Émissions à long terme.
- Méthodologies de calcul : pour obtenir les résultats conformément aux dispositions de la norme UNE-EN 15804:2012+A2:2019, les méthodologies "EF", "EDIP" et "CED" ont été utilisées pour les impacts environnementaux, la production de déchets et la consommation d'énergie, respectivement.
- Les scénarios inclus sont actuellement utilisés et sont représentatifs de l'une des alternatives les plus probables pour le produit à l'étude.

Informations sur le contenu

La gamme de composition du produit Fil 45 est présentée ci-dessous:

Composants du produits	Le poids, kg	Matériau post- consommation, poids-%	Matériau renouvelable-%
Aluminium	79,82%	-	-
PC	6,23%	-	-
Driver	4,82%	-	-
LED module	3,33%	-	-
PVC	2,16%	-	-
Acier	1,18%	-	-
PE	1,09%	-	-
Nylon 6-6	0,77%	-	-
Tonnelier	0,61%	-	-
TOTAL	100%	-	-
Matériaux d'emballage	Le poids, kg	Le poids-% (versus the product)	Matériau post- consommation, poids-%
Carton	0,10	4,17%	100%
Palette en bois	0,08	3,47%	-
PS	0,04	1,82%	-
Papier	0,01	0,46%	10%
PVC	0,01	0,42%	-
TOTAL	0,25		

Le produit n'inclut dans son cycle de vie aucune substance dangereuse incluse dans la "liste des candidats à très haut impact pour l'autorisation (SVHC)" dans un pourcentage supérieur à 0,1% du poids du produit.

Informations environnementales

Ces résultats sont valables pour l'unité déclarée de 1.000 lm (mille lumens) de l'unité du luminaire d'intérieur général KOMBIC, en utilisant comme référence la moyenne pour toute la famille car la variation entre les différents modèles est de +/- 10%

Les résultats d'impact estimés ne sont que des déclarations relatives qui n'indiquent pas les paramètres de la catégorie d'impact, le dépassement des valeurs seuils, les marges de sécurité ou les risques.

Résultats par unité déclarée																
Indicateur	Unité	Tot.A1-A3	A4	A5	B1	B2	B3	B4	B5	B6	B7	C1	C2	C3	C4	D
GWP-total	kg CO ₂ eq.	2,83E+01	1,64E+00	4,74E-02	0	0	0	0	0	7,11E+01	0	3,57E-02	1,17E-01	2,05E-01	1,24E-03	-1,25E+00
GWP-fossile	kg CO ₂ eq.	2,81E+01	1,64E+00	4,25E-02	0	0	0	0	0	7,06E+01	0	3,55E-02	1,17E-01	2,05E-01	1,24E-03	-1,22E+00
GWP-biogénique	kg CO ₂ eq.	9,80E-02	4,01E-04	4,73E-03	0	0	0	0	0	1,66E-01	0	8,34E-05	5,14E-05	1,40E-04	7,23E-07	-6,33E-03
GWP-luluc	kg CO ₂ eq.	1,02E-01	3,67E-04	1,50E-04	0	0	0	0	0	2,92E-01	0	1,47E-04	6,61E-05	3,21E-05	3,45E-07	-2,65E-02
ODP	kg CFC 11 eq.	1,72E-06	3,67E-07	4,94E-09	0	0	0	0	0	7,00E-06	0	3,52E-09	2,34E-08	5,05E-09	5,10E-10	-1,45E-07
AP	mol H ⁺ eq.	1,93E-01	6,94E-03	2,83E-04	0	0	0	0	0	4,49E-01	0	2,26E-04	3,59E-04	2,61E-04	1,17E-05	-8,01E-03
EP- Eau fraîche	kg PO ₄ ³⁻ eq.	7,57E-02	1,10E-03	8,26E-05	0	0	0	0	0	1,27E-01	0	6,39E-05	7,42E-05	7,88E-05	1,94E-06	-2,63E-03
EP- Eau fraîche	kg P eq.	2,04E-02	7,59E-05	1,71E-05	0	0	0	0	0	3,25E-02	0	1,64E-05	1,33E-05	1,05E-05	1,27E-07	-6,94E-04
EP-marine	kg N eq.	3,18E-02	2,19E-03	5,95E-05	0	0	0	0	0	7,29E-02	0	3,67E-05	6,64E-05	9,72E-05	4,06E-06	-1,11E-03
EP-terrestre	mol N eq.	3,23E-01	2,40E-02	6,22E-04	0	0	0	0	0	7,41E-01	0	3,72E-04	7,21E-04	9,82E-04	4,45E-05	-1,04E-02
POCP	kg NMVOC eq.	8,85E-02	6,70E-03	2,17E-04	0	0	0	0	0	2,02E-01	0	1,02E-04	2,69E-04	2,64E-04	1,29E-05	-3,79E-03
ADP-minéraux & métaux*	kg Sb eq.	6,65E-04	2,75E-05	3,68E-07	0	0	0	0	0	1,68E-04	0	8,43E-08	5,46E-06	3,66E-07	1,13E-08	-9,09E-06
ADP-fossile*	MJ	3,11E+02	2,33E+01	5,15E-01	0	0	0	0	0	8,33E+02	0	4,19E-01	1,64E+00	4,09E-01	3,42E-02	-1,29E+01
WDP	m ³	8,64E+00	4,04E-02	1,34E-02	0	0	0	0	0	2,48E+01	0	1,24E-02	6,75E-03	7,40E-02	1,55E-03	-9,40E-02
Acronymes	GWP-fossile = Combustibles fossiles à potentiel de réchauffement global ; GWP-biogène = Potentiel de réchauffement global biogénique ; GWP-luluc = Potentiel de réchauffement global Utilisation des terres et changement d'affectation des terres ; ODP = Potentiel d'appauvrissement de la couche d'ozone stratosphérique ; AP = Potentiel d'acidification, dépassement cumulé ; EP-eau douce = Potentiel d'eutrophisation, fraction de nutriments atteignant le compartiment final d'eau douce ; EP-marin = Potentiel d'eutrophisation, fraction de nutriments atteignant le compartiment marin final ; EP-terrestre = potentiel d'eutrophisation, dépassement cumulé ; POCP = Potentiel de formation d'ozone troposphérique ; ADP-minéraux et métaux = Potentiel d'épuisement abiotique pour les ressources non fossiles ; ADP-fossile = Épuisement abiotique pour le potentiel des ressources fossiles ; WDP = Potentiel de privation d'eau (utilisateur), consommation d'eau pondérée en fonction de la privation															

* Avis de non-responsabilité: les résultats de cet indicateur d'impact sur l'environnement doivent être utilisés avec prudence car les incertitudes de ces résultats sont élevées ou car l'expérience avec l'indicateur est limitée.

Impact environnemental potentiel: indicateurs obligatoires supplémentaires

Résultats par unité déclarée																
Indicateur	Unité	Tot.A1-A3	A4	A5	B1	B2	B3	B4	B5	B6	B7	C1	C2	C3	C4	D
GWP-GHG ^[1]	kg CO ₂ eq.	2,75E+01	1,63E+00	4,57E-02	0	0	0	0	0	6,98E+01	0	3,51E-02	1,15E-01	2,05E-01	1,21E-03	-1,20E+00

[1] L'indicateur inclut tous les gaz à effet de serre inclus dans le PRP total, mais exclut l'absorption et les émissions de dioxyde de carbone biogénique et le carbone biogénique stocké dans le produit. Cet indicateur est donc quasiment égal à l'indicateur GWP défini à l'origine dans la norme EN 15804:2012+A1:2013

Utilisation des ressources

Résultats par unité déclarée																
Indicateur	Unité	Tot.A1-A3	A4	A5	B1	B2	B3	B4	B5	B6	B7	C1	C2	C3	C4	D
PERE	MJ	5,77E+01	2,25E-01	1,08E-01	0	0	0	0	0	2,12E+02	0	1,07E-01	2,64E-02	2,86E-02	2,80E-04	-7,22E+00
PERM	MJ	0	0	0	0	0	0	0	0	0	0	0	0	0	0	0
PERT	MJ	5,77E+01	2,25E-01	1,08E-01	0	0	0	0	0	2,12E+02	0	1,07E-01	2,64E-02	2,86E-02	2,80E-04	-7,22E+00
PENRE	MJ	4,00E+02	2,51E+01	8,07E-01	0	0	0	0	0	1,40E+03	0	7,02E-01	1,77E+00	4,78E-01	3,67E-02	-1,93E+01
PENRM	MJ.	0	0	0	0	0	0	0	0	0	0	0	0	0	0	0
PENRT	MJ	4,00E+02	2,51E+01	8,07E-01	0	0	0	0	0	1,40E+03	0	7,02E-01	1,77E+00	4,78E-01	3,67E-02	-1,93E+01
SM	kg	0	0	0	0	0	0	0	0	0	0	0	0	0	0	0
RSF	MJ	0	0	0	0	0	0	0	0	0	0	0	0	0	0	0
NRSF	MJ	0	0	0	0	0	0	0	0	0	0	0	0	0	0	0
FW	m ³	9,67E+00	4,53E-02	1,50E-02	0	0	0	0	0	2,48E+01	0	1,24E-02	6,75E-03	7,40E-02	1,55E-03	-9,40E-02
Acronymes	PERE = Utilisation d'énergie primaire renouvelable hors ressources d'énergie primaire renouvelables utilisées comme matières premières ; PERM = Utilisation des ressources énergétiques primaires renouvelables utilisées comme matières premières ; PERT = Utilisation totale des ressources énergétiques primaires renouvelables ; PENRE = Utilisation d'énergie primaire non renouvelable hors ressources d'énergie primaire non renouvelable utilisées comme matières premières ; PENRM = Utilisation des ressources énergétiques primaires non renouvelables utilisées comme matières premières ; PENRT = Utilisation totale des ressources énergétiques primaires non renouvelables ; SM = Utilisation de matériel secondaire ; RSF = Utilisation de combustibles secondaires renouvelables ; NRSF = Utilisation de combustibles secondaires non renouvelables ; FW = Utilisation d'eau douce nette															

Production de déchets et flux sortants

Production de déchets

Résultats par unité déclarée																
Indicateur	Unité	Tot.A1-A3	A4	A5	B1	B2	B3	B4	B5	B6	B7	C1	C2	C3	C4	D
Déchets dangereux éliminés	kg	3,70E-03	6,35E-05	5,22E-07	0	0	0	0	0	5,31E-04	0	2,99E-07	5,18E-06	8,45E-07	5,79E-08	-1,48E-05
Déchets non dangereux éliminés	kg	3,10E+00	3,78E-01	1,02E-01	0	0	0	0	0	4,23E+00	0	2,38E-03	5,59E-02	7,02E-02	2,63E-01	-5,17E-01
Déchets radioactifs éliminés	kg	1,19E-03	1,64E-04	4,77E-06	0	0	0	0	0	8,19E-03	0	4,61E-06	1,17E-05	2,41E-06	2,54E-07	-1,25E-04

Flux sortants

Résultats par unité déclarée																
Indicateur	Unité	Tot.A1-A3	A4	A5	B1	B2	B3	B4	B5	B6	B7	C1	C2	C3	C4	D
Composants à réutiliser	kg	0	0	0	0	0	0	0	0	0	0	0	0	0	0	0
Matériel à recycler	kg	0	0	0	0	0	0	0	0	0	0	0	0	1,94E+00	0	0
Matériaux pour la récupération d'énergie	kg	0	0	0	0	0	0	0	0	0	0	0	0	0	0	0
Énergie exportée, électricité	MJ	0	0	0	0	0	0	0	0	0	0	0	0	0	0	0
Énergie exportée, thermique	MJ	0	0	0	0	0	0	0	0	0	0	0	0	0	0	0

Informations sur le contenu du carbone biogénique

Résultats par unité déclarée		
TENEUR EN CARBONE BIOGÉNIQUE	Unité	Quantité
Teneur en carbone biogénique dans le produit	kg C	0
Teneur en carbone biogénique dans les emballages	kg C	1,32E+01

Remarque: 1 kg de carbone biogénique équivaut à 44/12 kg de CO₂.

Interprétation des résultats de la performance environnementale

Comme on peut le voir sur la figure 4, au cours du cycle de vie d'un système d'éclairage technique modulaire, la plupart des impacts se produisent dans la phase d'utilisation. Plus précisément, B6- L'utilisation d'énergie opérationnelle est responsable d'environ 65 % de l'impact total dans tous les indicateurs d'impact, à l'exception de 19 % dans le potentiel d'épuisement abiotique des ressources non fossiles.

Le stade A1 d'acquisition des matériaux est le second contributeur. En effet, c'est au cours de cette étape que surviennent 23% des impacts liés au réchauffement climatique, 74% des impacts liés au Potentiel d'Épuisement Abiotique des ressources non renouvelables, entre 25% et 36% des impacts liés à l'eutrophisation. potentiel et 23 % des impacts liés à la consommation d'eau.

L'étape A4-Transport jusqu'au client a également un impact significatif, puisque la vente a lieu dans de nombreuses régions du monde nécessitant l'utilisation d'un avion.

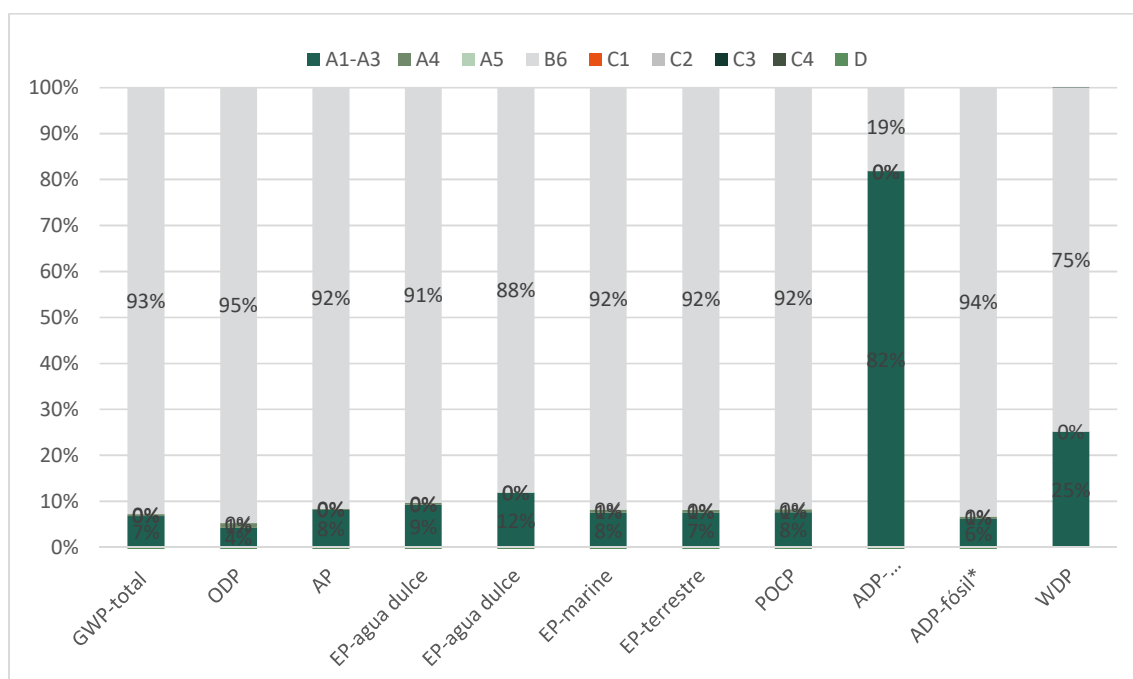


Figure 4. Contribution des étapes du cycle de vie à l'impact total du cycle de vie du produit.

Informations relatives à la DEP du secteur

La présente EPD® est individuelle.

Références

- Instructions générales du programme du système international EPD®. Version 3.01.
- ISO 14020:2000 Marquages et déclarations environnementaux - Principes généraux.
- ISO 14025:2010 Marquages et déclarations environnementaux - Déclarations environnementales de type III - Principes et procédures.
- ISO 14040:2006 Management environnemental - Analyse du cycle de vie - Principes et cadre.
- ISO 14044:2006 Management environnemental - Analyse du cycle de vie - Exigences et lignes directrices.
- PCR 2019:14 Produits de construction (EN 15804:A2) version 1.11.
- UNE-EN 15804:2012+A2:2019 Durabilité des ouvrages de construction - Déclarations environnementales de produits - Règles fondamentales pour la catégorie de produits des produits de construction.
- Marcel Gómez Consultoría Ambiental (2022). Memoria del Análisis del Ciclo de Vida FIL. Barcelone.

