

Declaración Ambiental de Producto



Conforme con la ISO 14025 y EN 15804:2012+A2:2019 para:

FIL35, FIL45, FIL50, FIL70 y FIL120 ***Luminaria Lineal Técnica Modular***

de

LAMP S.A.U.



Worktitude for light

Programa:	The International EPD® System, www.environdec.com
Administrador de programa:	EPD International AB
Número registro EPD:	S-P-05607
Fecha publicación:	2022-04-01
Válida hasta:	2027-03-31

Una EPD debería contener información actual y actualizarse si las condiciones cambian. Por ello, la validez indicada está sujeta al registro y publicación continuadas en www.environdec.com

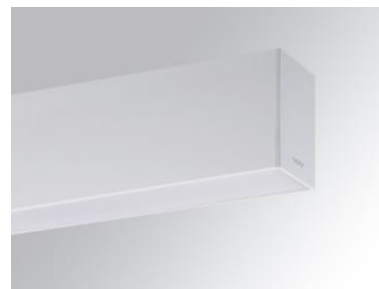
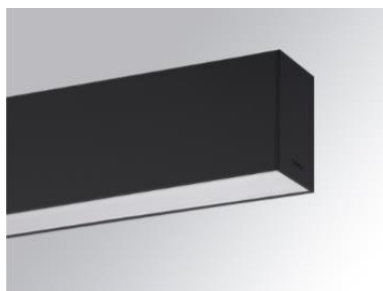


Tabla de Contenido

<i>Información general</i>	3
Información del programa	3
Información relacionada con la empresa.....	4
Información relacionada con el producto.....	5
<i>Información acerca del Análisis del Ciclo de Vida</i>	20
A1-A3 Etapa de producto	21
A4-A5 Etapa de Proceso de Construcción	22
B1-B7 Etapa de uso.....	23
C1-C4 Etapa de fin de vida	24
D Etapa de potencial de reutilización, recuperación y reciclaje	25
Información adicional.....	27
Información sobre el contenido	28
Información relacionada con el desempeño ambiental	29
<i>Información relacionada con el Sector EPD</i>	33
<i>Referencias</i>	33

Información general

Información del programa

Programa:	The International EPD [®] System
Dirección:	EPD International AB Box 210 60 SE-100 31 Estocolmo Suecia
Website:	www.environdec.com
E-mail:	info@environdec.com

La norma CEN EN 15804 sirve como base de la Regla de Categoría de Producto (PCR)
Reglas de Categoría de Producto (PCR): <i>PCR 2019:14 Productos de Construcción (EN 15804: A2), versión 1.11.</i>
La revisión de PCR fue realizada por: <i>El Comité Técnico del Sistema Internacional EPD[®].</i> <i>Presidente: Claudia A. Peña. Contacto a través de info@environdec.com</i>
Verificación independiente por tercera parte de la DAP y los datos, acorde a ISO 14025:2010: <input type="checkbox"/> Certificación de procedo EPD <input checked="" type="checkbox"/> Verificación EPD
Verificador de tercera parte: Marcel Gómez Consultoria Ambiental, verificador: Marcel Gómez Ferrer Phone: +34 630 64 35 93 Email: info@marcelgomez.com Pagina web: www.marcelgomez.com
El procedimiento para el seguimiento de los datos durante la validez de la EPD involucra un verificador de tercera parte: <input checked="" type="checkbox"/> Sí <input type="checkbox"/> No

El propietario de la EPD presenta la propiedad y responsabilidad exclusiva de la EPD.

EPDs dentro de la misma categoría de productos, pero de diferentes programas pueden no ser comparables. EPD productos de la construcción pueden no ser comparables si no cumplen con la norma EN 15804. Para obtener más información sobre la comparabilidad, consultar las normas EN 15804 e ISO 14025.

Información relacionada con la empresa

Propietario de la EPD: LAMP S.A.U.

Contacto: Xavi Marba - Quality manager
+34 937 36 68 00
xavi_marba@lamp.es
<https://www.lamp.es/>

Descripción de la organización: En Lamp somos **trabajo** y **actitud**, somos **Worktitude for Light**.

En Lamp creamos soluciones de iluminación que responden a las nuevas formas de vida proporcionando bienestar a través de una buena iluminación, generando un impacto positivo tanto en las personas como en el medio ambiente.

¿Cómo lo hacemos? A través de nuestra **Worktitude**...

For Wellbeing: Entendemos la iluminación como un **elemento fundamental para mejorar el bienestar de las personas**, analizando los **efectos visuales y los no visuales de la luz**.

For Life: Impulsamos proyectos que generan un impacto positivo en el medioambiente y promovemos una **industria de la iluminación más sostenible**.

For Innovation: Promovemos y adoptamos proyectos de innovación orientados a la mejora constante de manera transversal, entendiendo que la **innovación es un proceso sistémico y sistemático**.

Llevamos **50 años** convirtiendo en realidad los retos de iluminación de nuestros clientes.

LA LUZ ES NUESTRO ADN: Haciendo realidad los retos lumínicos de nuestros clientes desde hace 50 años. Unimos experiencia, conocimiento y una constante evolución, desde nuestro proceso de fabricación hasta nuestros servicios de asesoría.

VISIÓN INTERNACIONAL, COMPROMISO LOCAL: Desde nuestra fábrica y HQ en Terrassa junto con la presencia local a través de nuestras 8 filiales, llegamos a más de 70 países.

EQUIPO HUMANO: Ingenieros, diseñadores, técnicos y un sinfín de perfiles profesionales trabajan unidos en tu próximo proyecto.

CO-CREACIÓN: Desarrollando soluciones especiales de iluminación, haciendo que cada proyecto sea único.

Proporcionamos soluciones de iluminación interior y exterior, así como diferentes servicios de consultoría para apoyar varios proyectos de iluminación arquitectónica, centrándonos en:

- Education, Office, Common Spaces, Health Care&Wellness, Hight Density transit;
- Commercial Retail;
- Architectural outdoor.

Certificaciones relacionadas con el producto o el sistema de gestión: El propósito fundamental de Lamp es conseguir la plena satisfacción de los clientes cumpliendo y superando sus expectativas, causando el menor impacto ambiental posible. Esta filosofía responde básicamente a la aplicación e implementación de los siguientes puntos:

- Los productos de la Lamp deben cumplir con todas las normativas legales exigidas en la Normativa Española y Europea (CE), p. ej. EN 62471 Seguridad fotobiológica.

- El cumplimiento de la legislación y reglamentación aplicable en materia ambiental aplicable, así como los requisitos voluntarios suscritos.
- Un sistema de gestión de la calidad y el medio ambiente basado en la norma UNE-EN ISO 9001:2015 y UNE-EN ISO 14001:2015, que facilite el trabajo y mejore continuamente el producto y servicio prestado de manera respetuosa con el entorno.

Nombre y ubicación del sitio de producción: C/ Córdoba 16, 08226 Terrassa (Barcelona) España.

Información relacionada con el producto

Nombre del producto: La presente EPD® representa a la familia FIL de Lamp, incluyendo los siguientes modelos:

Fil 35 de instalación **en superficie, empotrada y trimless**, en **seis longitudes, dos tipos de regulación (interruptor) y tres colores de acabado**, abordando las siguientes 3 tipologías nombradas:

- **Fil 35 Direct**
- **Fil 35 Direct – Indirect**
- **Fil 35 Corner**

Fil 45 de instalación **en superficie y empotrada**, en **seis longitudes, dos tipos de regulación (interruptor) y tres colores de acabado**, abordando las siguientes 8 tipologías nombradas:

- **Fil 45 Direct Opal**
- **Fil 45 Direct Opal Comfort**
- **Fil 45 Direct Tech**
- **Fil 45 Direct Tunable White**
- **Fil 45 Direct Wellbeing**
- **Fil 45 Direct Tunable White WB**
- **Fil 45 Direct Indirect**
- **Fil 45 Corner**

Fil 50 de instalación **en superficie y empotrada**, en **dos longitudes, dos tipos de regulación (interruptor) y dos colores de acabado**.

Fil 70 de instalación **en superficie y empotrada**, en **cuatro longitudes, dos tipos de regulación (interruptor) y dos colores de acabado**, abordando las siguientes 4 tipologías nombradas:

- **Fil 70 Direct**
- **Fil 70 Direct Tech**
- **Fil 70 Direct – Indirect**
- **Fil 70 Corner**

Fil 120 de instalación **en superficie y empotrada**, en **dos longitudes, dos tipos de regulación (interruptor) y dos colores de acabado**.

Identificación del producto: Luminaria técnica lineal modular.

Las referencias disponibles en el mercado se diferencian por una combinación de códigos. Estos códigos indican una serie de características como tipo de instalación, dimensiones, unidad de luz, índice de reproducción cromática, tipo de color en grado Kelvin, tipo de interruptor y color de acabado. Las referencias estudiadas en esta EPD (divididas por modelo de difusor) son:

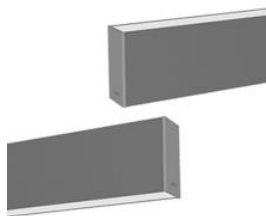
1. FIL 35:

- **Fil 35 Direct**



<u>Instalación</u>		<u>Formatos</u>		<u>Lm LED/m</u>		<u>Óptica</u>		<u>IRC</u>		<u>K</u>		<u>Equipo</u>		<u>Acabados</u>		
SF	Surface	084	840mm	LO	1470lm	OP	Opal	8	80	30	3000 K	N	ON/OFF	B	Black 02	
RE	Recessed	112	1120mm	MO	2650lm	OC	Opal Comfort			40	4000 K	D	DALI	W	White 02	
		140	1400mm											G	Grey 01	
		168	1680mm													
		196	1960mm	LO	1470lm	OP	Opal	8	80	30	3000 K	N	ON/OFF	B	Black 02	
		224	2240mm	MO	2650lm					40	4000 K	D	DALI	W	White 02	
														G	Grey 01	
TR	Trimless	084	840mm	LO	1470lm	OP	Opal	8	80	30	3000 K	N	ON/OFF	W	White 02	
		112	1120mm	MO	2650lm	OC	Opal Comfort			40	4000 K	D	DALI			
		140	1400mm													
		168	1680mm													
		196	1960mm	LO	1470lm	OP	Opal	8	80	30	3000 K	N	ON/OFF	W	White 02	
		224	2240mm	MO	2650lm					40	4000 K	D	DALI			

- **Fil 35 Direct - Indirect**



<u>Instalación</u>		<u>Formatos</u>		<u>Lm LED/m</u>		<u>Óptica</u>		<u>IRC</u>		<u>K</u>		<u>Equipo</u>		<u>Acabados</u>	
SF	Surface	084	840mm	LO	1470lm	IO	Direct-Indirect Opal	8	80	30	3000 K	N	ON/OFF	B	Black 02
		112	1120mm	MO	2650lm	IC	Direct-Indirect Opal Comfort			40	4000 K	D	DALI	W	White 02
		140	1400mm											G	Grey 01
		168	1680mm												
		196	1960mm	LO	1470lm	IO	Direct-Indirect Opal								
		224	2240mm	MO	2650lm										

- **Fil 45 Corner**



<u>Instalación</u>		<u>Formatos</u>		<u>Lm LED/m</u>		<u>Óptica</u>		<u>IRC</u>		<u>K</u>		<u>Equipo</u>		<u>Acabados</u>	
SF	Surface	HC	Horizontal Corner	LO	1470lm	OP	Opal	8	80	30	3000 K	N	ON/OFF	B	Black 02
RE	Recessed					OC	Opal Comfort			40	4000 K	D	DALI	W	White 02
														G	Grey 01
		VCI	Vertical Corner Interior	LO	1470lm	OP	Opal	8	80	30	3000 K	N	ON/OFF	B	Black 02
		VCE	Vertical Corner Exterior							40	4000 K	D	DALI	W	White 02
														G	Grey 01

Instalación		Formatos		Lm LED/m		Óptica		IRC		K		Equipo		Acabados	
TR	Trimless	HC	Horizontal Corner	LO	1470lm	OP	Opal	8	80	30	3000 K	N	ON/OFF	W	White 02
						OC	Opal Comfort			40	4000 K	D	DALI		
		VCI	Vertical Corner Interior	LO	1470lm	OP	Opal	8	80	30	3000 K	N	ON/OFF	W	White 02
		VCE	Vertical Corner Exterior							40	4000 K	D	DALI		

2. FIL 45:

- **Fil 45 Direct Opal**



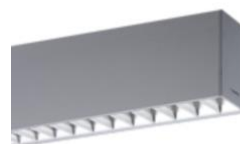
Instalación		Formatos		Lm LED/m		Óptica		IRC		K		Equipo		Acabados	
SF	Surface	084	840mm	MO	2320lm	OP	Opal	8	80	30	3000 K	N	ON/OFF	B	Black 02
RE	Recessed	112	1120mm	HO	4288lm					40	4000 K	D	DALI	W	White 02
		140	1400mm											G	Grey 01
		168	1680mm												
		196	1960mm												
		224	2240mm												

- Fil 45 Direct Opal Comfort



<u>Instalación</u>		<u>Formatos</u>		<u>Lm LED/m</u>		<u>Óptica</u>		<u>IRC</u>		<u>K</u>		<u>Equipo</u>		<u>Acabados</u>	
SF	Surface	084	840mm	MO	2320lm	PR	Opal Comfort	8	80	30	3000 K	N	ON/OFF	B	Black 02
RE	Recessed	112	1120mm							40	4000 K	D	DALI	W	White 02
		140	1400mm											G	Grey 01
		168	1680mm												

- Fil 45 Direct Tech



<u>Instalación</u>		<u>Formatos</u>		<u>Lm LED/m</u>		<u>Óptica</u>		<u>IRC</u>		<u>K</u>		<u>Equipo</u>		<u>Acabados</u>	
SF	Surface	084	840mm	MO	2320lm	TE	Tech	8	80	30	3000 K	N	ON/OFF	B	Black 02
RE	Recessed	112	1120mm							40	4000 K	D	DALI	W	White 02
		140	1400mm											G	Grey 01
		168	1680mm												
		196	1960mm												
		224	2240mm												

- Fil 45 Direct Tunable White



<u>Instalación</u>		<u>Formatos</u>		<u>Lm LED/m</u>		<u>Óptica</u>		<u>IRC</u>		<u>K</u>		<u>Equipo</u>		<u>Acabados</u>	
SF	Surface	112	1120mm	MO	2320lm	OP	Opal	8	80	TW	Tunable White	D	DALI	B	Black 02
RE	Recessed	168	1680mm			PR	Opal Comfort							W	White 02
		224	2240mm	MO	2320lm	OP	Opal							G	Grey 01

- Fil 45 Direct Wellbeing



<u>Instalación</u>		<u>Formatos</u>		<u>Lm LED/m</u>		<u>Óptica</u>		<u>K</u>		<u>Equipo</u>		<u>Acabados</u>	
SF	Surface	112	1120mm	MO	2320lm	PR	Opal Comfort	WB3	3000 WB	N	ON/OFF	B	Black 02
RE	Recessed	168	1680mm					WB4	4000 WB	D	DALI	W	White 02
												G	

- Fil 45 Direct Tunable White WB



<u>Instalación</u>		<u>Formatos</u>		<u>Lm LED/m</u>		<u>Óptica</u>		<u>K</u>		<u>Equipo</u>		<u>Acabados</u>	
SF	Surface	112	1120mm	MO	2320lm	PR	Opal Comfort	WBT	Tunable White WB	D	DALI	B	Black 02
RE	Recessed	168	1680mm									W	White 02
												G	Grey 01

- Fil 45 Direct Indirect



<u>Instalación</u>		<u>Formatos</u>		<u>Lm LED/m</u>		<u>Óptica</u>		<u>IRC</u>		<u>K</u>		<u>Equipo</u>		<u>Acabados</u>	
SF	Surface	084	840mm	MO	2320lm	IO	Dir/Ind Opal	8	80	30	3000 K	N	ON/OFF	B	Black 02
		112	1120mm			IP	Dir/Ind Opal Comfort			40	4000 K	D	DALI	W	White 02
		140	1400mm											G	Grey 01
		168	1680mm												

- Fil 45 Corner



<u>Instalación</u>		<u>Formatos</u>		<u>Lm LED/m</u>		<u>Óptica</u>		<u>IRC</u>		<u>K</u>		<u>Equipo</u>		<u>Acabados</u>	
SF	Surface	CR	Corner	MO	2320lm	OP	Opal	8	80	30	3000 K	N	ON/OFF	B	Black 02
RE	Recessed					PR	Opal Comfort			40	4000 K	D	DALI	W	White 02
														G	Grey 01

- Fil 50:



<u>Instalación</u>		<u>Formatos</u>		<u>Lm LED/m</u>		<u>Óptica</u>		<u>IRC</u>		<u>K</u>		<u>Equipo</u>		<u>Acabados</u>	
SF	Surface	120	1137mm	MO	2600lm	OP	Opal	8	80	30	3000 K	N	ON/OFF	W	White 02
RC	Recessed	170	1700mm			PR	Prismatic			40	4000 K	D	DALI	G	Grey 01
				HO	5200lm	OP	Opal	8	80	30	3000 K	N	ON/OFF		
						PR	Prismatic			40	4000 K				

4. Fil 70:

- **Fil 70 Direct**



<u>Instalación</u>		<u>Formatos</u>		<u>Lm LED/m</u>		<u>Óptica</u>		<u>IRC</u>		<u>K</u>		<u>Equipo</u>		<u>Acabados</u>	
SF	Surface	120	1162mm	LO	2200lm	OP	Opal	8	80	30	3000 K	N	ON/OFF	W	White 02
RE	Recessed	170	1743mm	HO	3800lm					40	4000 K	D	DALI	G	Grey 01
						PR	Prismatic	8	80	30	3000 K	N	ON/OFF		
										40	4000 K				

- **Fil 70 Direct Tech**



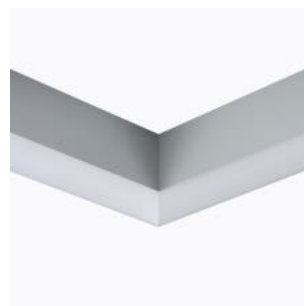
<u>Instalación</u>		<u>Formatos</u>		<u>Lm LED/m</u>		<u>Óptica</u>		<u>IRC</u>		<u>K</u>		<u>Equipo</u>		<u>Acabados</u>	
SF	Surface	100	1000mm	LO	1600lm	TS	Tech Symmetric	8	80	30	3000 K	N	ON/OFF	W	White 02
RE	Recessed			MO	3200lm	TA	Tech Asymmetric			40	4000 K	D	DALI	G	Grey 01
		200	2000mm	MO	3200lm										
				HO	6400lm										

- Fil 70 Direct – Indirect



<u>Instalación</u>		<u>Formatos</u>		<u>Lm LED/m</u>		<u>Óptica</u>		<u>IRC</u>		<u>K</u>		<u>Equipo</u>		<u>Acabados</u>	
SU	Suspended	120	1162mm	MO	3300lm	IO	Indirect-Direct Opal	8	80	30	3000 K	N	ON/OFF	W	White 02
		170	1743mm							40	4000 K			G	Grey 01

- Fil 70 Corner



<u>Formato</u>		<u>Instalación</u>		<u>Lm LED/m</u>		<u>Óptica</u>		<u>IRC</u>		<u>K</u>		<u>Equipo</u>		<u>Acabados</u>	
HC	Horizontal Corner	SF	Surface	LO	2200lm	OP	Opal	8	80	30	3000 K	N	ON/OFF	W	White 02
		RE	Recessed	HO	3800lm					40	4000 K			G	Grey 01

5. Fil 120:



<u>Instalación</u>		<u>Formatos</u>		<u>Lm LED/m</u>		<u>Óptica</u>		<u>IRC</u>		<u>K</u>		<u>Equipo</u>		<u>Acabados</u>	
SF	Surface	12	1162mm	HO	6500lm	OP	Opal	8	80	30	3000 K	N	ON/OFF	W	White 02
RE	Recessed	17	1743mm							40	4000 K	D	DALI	G	Grey 01

Código UN CPC: 4653 Equipos de iluminación.

Descripción del producto:

En primer lugar, se presenta la descripción general de los modelos estudiados:

1. Fil 35

Fil 35 es una familia de estructuras con una alta amplitud de gama en longitudes, gracias a la miniaturización de las dimensiones le aportan una alta integración del producto en el espacio.

Está disponible para instalación a superficie, empotrada y empotrada trimless, con seis longitudes estandarizadas; y en acabados negro, blanco y gris mate. Integra tecnología LED de media potencia con temperatura de color blanco cálido y blanco neutro. Y dispone de modelos con equipos regulables DALI.

2. Fil 45

Fil 45 es una estructura con una alta amplitud de gama de soluciones ópticas, gracias a la optimización de las dimensiones y la gama de distribuciones lumínicas le aportan una alta versatilidad para adaptarse a los requerimientos técnicos de los espacios.

Dispone de distribuciones directas e indirectas con soluciones de difusores opales, opal confort o tech para un mejor control del deslumbramiento. Está disponible para instalación a superficie y empotrada, con seis longitudes estandarizadas y opción de formato de codo horizontal.

Disponible en acabados negro, blanco y gris mate. Integra tecnología LED de media potencia con temperatura de color blanco cálido o blanco neutro, también con versión en blanco dinámico. Incorporación de tecnología wellbeing para optimización del ciclo circadiano.

3. Fil 50

Fil 50 es una completa familia de estructuras modulares que, gracias a sus difusores y reflectores, tamaños y a sus accesorios le dota de una gran versatilidad y la convierte en una opción perfecta para la iluminación general, de oficinas, hoteles, restaurantes, centros educativos, etc. Están disponibles en versión de superficie y empotrada, tanto en gris satinado como en blanco mate.

Fil 50 es un perfil fabricado en extrusión de aluminio lacado en color gris satinado o blanco mate. Modelos para LED MID-POWER. Con difusor de policarbonato opal y prismático. Con un grado de protección IP20 o IP42. Clase de aislamiento I.

Controlable bajo protocolo Casambi.

4. Fil 70

Fil es una completa familia de estructuras modulares que, gracias a sus difusores y reflectores, tamaños y a sus accesorios le dota de una gran versatilidad y la convierte en una opción perfecta para la iluminación general, de oficinas, hoteles, restaurantes, centros educativos, etc. Están disponibles en versión de superficie y empotrada, tanto en gris satinado como en blanco mate.

En el caso de Fil 70 empotrada, también está disponible la versión sin marco, Fil 70 Trimless, permitiendo una iluminación continua sin zonas oscuras con difusor opal y prismático. En los modelos técnicos, Fil 70 Tech, gracias a su óptica con doble parábola garantiza un UGR<19.

Fil 70 Tech Asym con distribución asimétrica permite realizar luz perimetral o baños de pared. Fil 70 Corner permite crear esquinas iluminadas.

Disponibles modelos con equipo regulable DALI.

Controlable bajo protocolo Casambi.

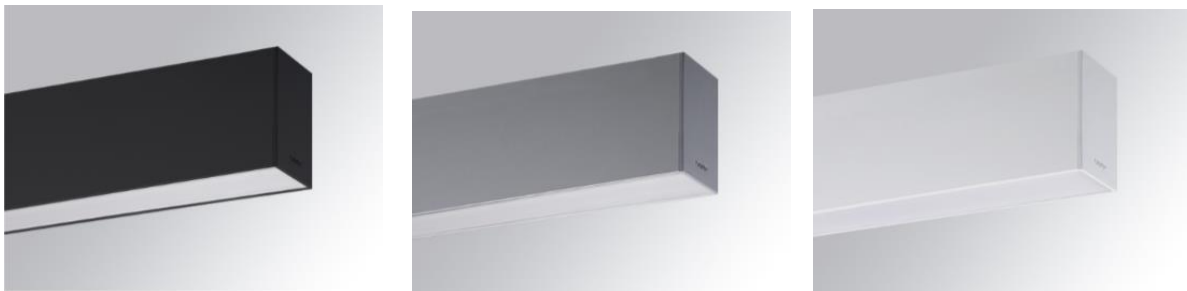
5. Fil 120

Fil es una completa familia de estructuras modulares que, gracias a sus difusores y reflectores, tamaños y a sus accesorios le dota de una gran versatilidad y la convierte en una opción perfecta para la iluminación general, de oficinas, hoteles, restaurantes, centros educativos, etc. Están disponibles en versión de superficie y empotrada, tanto en gris satinado como en blanco mate.

Fil 120 es el modelo que permite una iluminación de áreas de grandes alturas.

Todos los 5 modelos estudiados son fabricados en aluminio de extrusión reciclado en una tasa de 80-85%, reduciendo así la huella de carbono y el impacto ambiental. Luminaria clasificada como "Exenta de riesgo fotobiológico" según la norma europea de seguridad fotobiológica EN 62471.

Los tres colores de acabados negro, gris mate y blanco se demuestran en las siguientes imagenes:



A nivel de composición, todas las tipologías luminarias de la familia FIL son compuestas principalmente por un cuerpo (perfil) de aluminio que contiene en su interior un difusor de policarbonato, un módulo LED, un LED Driver (regulación), cables eléctricos y elementos de fijación, como los tornillos de acero, las piezas pasacables y fijadoras de LED. De acuerdo con las tablas del apartado de Identificación de producto, entre los **modelos** Fil30, Fil45, Fil50, Fil70 y Fil120 se diferencia por la **anchura del perfil aluminio**, donde el código numérico indica la anchura en mm del producto. Entre las **tipologías** disponibles de cada modelo, se diferencian por **(1) tipos de instalación, (2) tipos del difusor y (3) tipo de regulación**. En terminos de potencia de impacto ambiental, de estas, se consideran las siguientes características:

- (1) **Tipos de instalación:** El cuerpo (perfil) de aluminio de la tipología de intalación en superficie tiene la altura ligeramente mayor que la de instalación empotrada (80 mm y 76 mm, respetivamente, ver figura 1 y 2), con una diferencia en masa de 4%

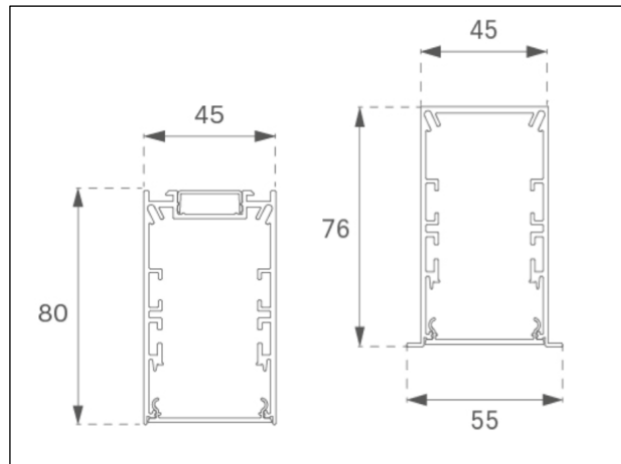


Figura 1. Ejemplo de la sección transversal del perfil aluminio de instalación en superficie (izquierda) y empotrada (derecha) en Modelo Fil45

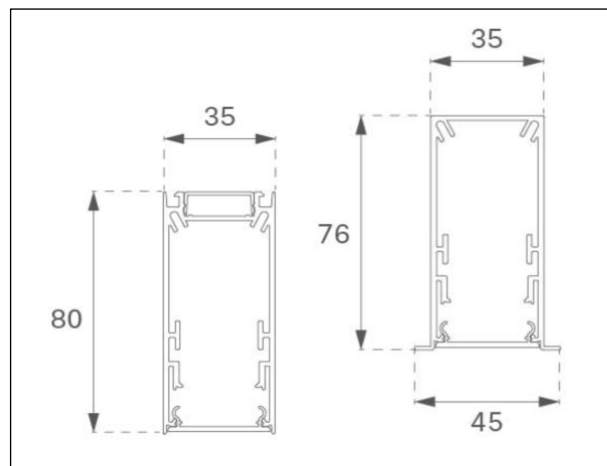


Figura 2. Ejemplo de la sección transversal del perfil aluminio de instalación en superficie (izquierda) y empotrada (derecha) en Modelo Fil35

- (2) **Tipos del difusor:** Opal, Opal Comfort, Tech y Prismatic. Estas piezas son hechas de policarbonatos en diferentes formas y acabados:

	Opal	Opal Comfort	Tech
Material	Policarbonato		
Color	Opal	Blanco en los lados, transparente en el medio	Transparente en el interior y blanco en el exterior
Kg/m	0,014	0,014	0,022

- (3) **Tipo del equipo de regulación:** On/Off y Dali (Regulable). Mientras estos dos tienen la carcasa similar, el equipo Dali lleva un PCB más complicado, permitiendo la regulación entre 1% y 100% con lo que consumirá menos energía que el equipo On/Off.

	On/Off	Dali
Naturaleza	LED Driver	
Peso unidad (kg)	0,163	0,207

Los análisis de sensibilidad de los componentes diferenciales de cada referencia ha mostrado que la diferencia del potencial de impacto ambiental de los diferentes tipos de instalación, color del difusor y

tipo de regulación (Driver) no afecta más que 10% el potencial de impacto total de la unidad luminaria, por tanto se permite la agrupación de los resultados según la UNE-EN 15804:2012+A2:2019.

Por último, se presentan las características técnicas de las luminarias con una representante de instalación en superficie y otra empotrada:

1. Instalación en superficie: Referencia **F41SF112MOPR830NG**

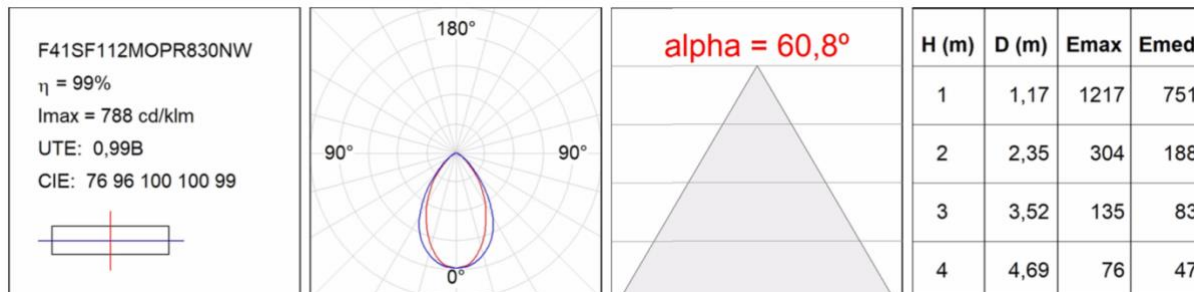
Estructura de superficie para suspender o adosar de la marca LAMP. Fabricada en extrusión de aluminio pintado en color gris mate con difusor opal confort formado por un policarbonato translucido y lámina óptica para un control de la distribución lumínica y deslumbramiento inferior UGR19. Modelo para LED MID-POWER, con temperatura de color blanco cálido y equipo electrónico incorporado. Con un grado de protección IP20, IK07. Clase de aislamiento I. Seguridad fotobiológica grupo 0

Las características técnicas de estos tres modelos se indican en la siguiente tabla:

Flujo de salida	1 671 lm	Pled	16W
Plum	17.5W	K	3000
Eficacia	95,4 lm/w	IRC	80
UGR	18	MacAdam	3
Fuente de luz	MID POWER TRIDONIC	Alimentacion	220-240V 50/60Hz
Horas de vida LED	70 000 L80 B10	Equipo	Electronico



Por ultimo, los datos fotométricos son:



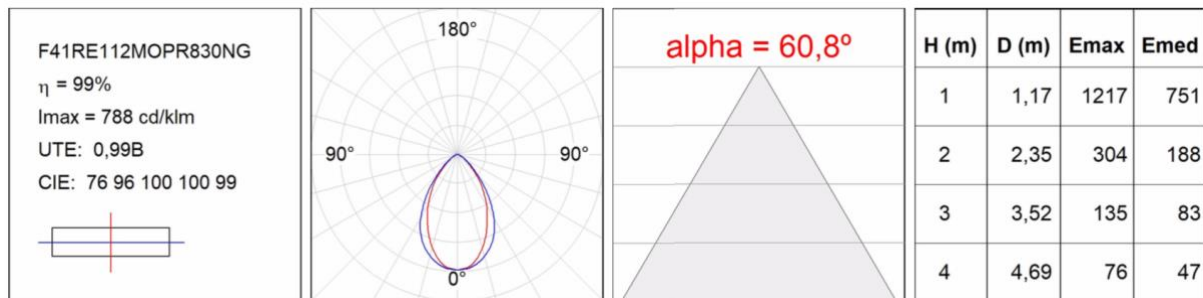
2. Instalación empotrada: Referencia **F41RE112MOPR830NG**

Estructura para empotrar de la marca LAMP. Fabricada en extrusión de aluminio pintado en color gris mate con difusor opal confort formado por un policarbonato translucido y lámina óptica para un control de la distribución lumínica y deslumbramiento inferior UGR19. Modelo para LED MID-POWER, con temperatura de color blanco cálido y equipo electrónico incorporado. Con un grado de protección IP20, IK07. Clase de aislamiento I. Seguridad fotobiológica grupo 0.

Las características técnicas de estos tres modelos se indican en la siguiente tabla:

Flujo de salida	1 671 lm	Pled	16W
Plum	17.5W	K	3000
Eficacia	95,4 lm/w	IRC	80
UGR	18	MacAdam	3
Fuente de luz	MID POWER TRIDONIC	Alimentacion	220-240V 50/60Hz
Horas de vida LED	70 000 L80 B10	Equipo	Electronico

Por ultimo, los datos fotométricos son:



Información acerca del Análisis del Ciclo de Vida

Unidad declarada: La unidad declarada es aquella cuantificación de una función que ofrece el objeto de estudio según la cual irán referidas todas las entradas (recursos y energía necesarios) y salidas (emisiones y residuos) del sistema estudiado.

En este caso, se ha seleccionado como Unidad declarada la fabricación, distribución, instalación, uso y fin de vida de **un metro lineal del sistema luminaria técnica lineal modular Fil**, incluyendo también los componentes para su fijación.

Vida útil de referencia: Se considera una vida útil de 5 años, basado en la garantía de calidad ofrecida al cliente.

Cabe tener en cuenta que la vida útil del LED llega hasta 70.000 horas. En un funcionamiento normal de 8 horas al día durante los 250 días laborables por año, el producto puede llegar hasta 35 años de uso.

Representatividad temporal y geográfica: Los datos primarios utilizados han sido obtenidos del propio centro de producción del producto Fil 45 para el año 2020, siendo estos representativos del producto y del proceso productivo.

El presente documento se utilizará para comunicación B2B, con un alcance global.

Calidad de datos: Se ha utilizado datos primarios sobre las cantidades de materia (tanto los componentes electrónicos de mercado como los elementos de perfilera a medida y otros producidos internamente) y energía utilizada durante el ciclo de vida del producto. Dichos datos han sido suministrados por LAMP, referentes al año 2020, y provienen de datos directos de fábrica.

Se han utilizado datos secundarios de la base de datos de Ecoinvent 3.6, de reconocido prestigio internacional.

El tratamiento y procesado de los datos se ha realizado acorde a los estándares internacionales ISO 14025, ISO 14040 e 14044 para la preparación del estudio de análisis del ciclo de vida y de los inventarios seleccionando los factores de caracterización establecidos en la UNE-EN 15804:2012+A2:2019.

El alcance geográfico de la EPD es global.

Software de ACV y base de datos utilizados: Para el desarrollo del estudio se ha utilizado el software de cálculo Simapro 9.2 y la base de datos de Ecoinvent 3.6.

Descripción de los límites del sistema: La EPD® presentada se encuentra estructurada por las etapas del ciclo de vida establecidas según la normativa de referencia PCR 2019:14 de productos de construcción, basada en la normativa UNE-EN 15804:2012+A2:2019. La presente EPD® es de la “cuna a la tumba” y el módulo D (A+B+C)+D.

Se describe a continuación las etapas del ciclo de vida analizadas:

A1-A3 Etapa de producto

La etapa de producto se encuentra compuesta por las etapas de suministro de materias primas (A1), transporte de materias primas (A2) y fabricación (A3). Tal y como permite la normativa UNE-EN 15804:2012+A2:2019, se ha agrupado los resultados de las etapas A1-A3 en una sola etapa de producto (A1-A3).

A1- Suministro de materias primas

Este módulo tiene en cuenta la adquisición y el procesado de tanto materias básicas como los componentes prefabricados que componen el producto. Se asigna también a este módulo la generación de la energía consumida en el módulo A3 durante la fabricación del producto.

A2- Transporte de materias primas

En este módulo se incluye el transporte de las diferentes materias y componentes desde el fabricante hasta la fábrica donde se elabora el producto final (Barcelona). Se ha introducido la distancia y tipo de camión y barco concreto para cada materia prima.

A3- Manufactura

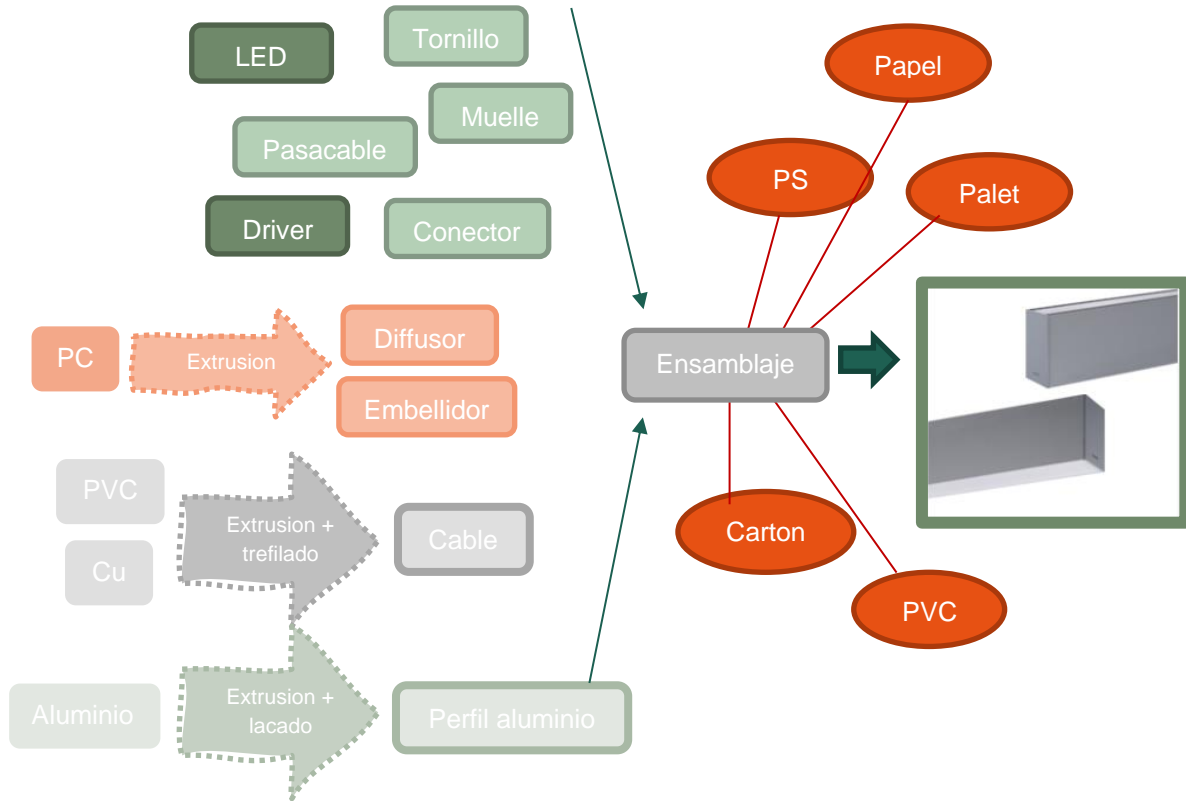
En este módulo se incluye el consumo de energía y materiales de packaging utilizados durante el proceso de manufactura del producto Fil 45. Al mismo tiempo, se analizan las emisiones en fábrica no originadas en la combustión de combustibles fósiles, así como el transporte y gestión de los residuos originados en la planta (al igual que las mermas de producción, gestionadas externamente al centro productivo).

Se ha considerado que la energía eléctrica consumida en la planta de producción es de origen 100% renovable certificado.

Los datos primarios usados han sido obtenidos de la propia planta de producción y son representativos de la producción del producto Fil para el año 2020.

El proceso productivo se describe a continuación en la siguiente figura:

Figura 3. Proceso productivo



A4-A5 Etapa de Proceso de Construcción

La etapa de Proceso de Construcción se encuentra formada por los módulos A4 Transporte y A5 Proceso de Construcción – Instalación.

El módulo **A4 Transporte** incluye el transporte de los productos acabados y empaquetados desde la puerta de la fábrica hasta la obra para su posterior instalación. En la distribución nacional, se ha considerado el transporte en furgoneta. En la distribución global, se encuentran dos medios de transporte: camión y avión.

Se ha considerado una media ponderada del kilometraje asociado al producto Fil 45 en función de sus ventas durante el año 2020. Para los transportes en avión, se ha considerado la distancia en camión desde el centro de producción hasta el aeropuerto de salida, el transporte de avión en sí, y un transporte en camión desde el aeropuerto de llegada hasta un punto de distribución final.

PARÁMETRO	VALOR EXPRESADO POR UNIDAD DECLARADA
Tipo y consume de combustible del vehículo, tipo de vehículos utilizados para el transporte; por ejemplo, camiones de larga distancia, barco, etc.	<ul style="list-style-type: none"> Doméstica: "Furgoneta de transporte 3,5 – 7 t EURO6. Consumo diésel: <ul style="list-style-type: none"> Europa: "Camión de transporte 16 t EURO6". Consumo diésel: 0,0165 kg/tkm "Avión de carga, sin especificaciones". Consumo de fueloil pesado: 0,00102 kg/tkm"
Distancia	<ul style="list-style-type: none"> Km en furgoneta: 600 km Km en camión: 1500 km Km en avión: 4000 km

Utilización de la capacidad (incluyendo el retorno en vacío)	% asumido en Ecoinvent
Densidad aparente de los productos transportados	0,521 kg/m3
Factor de capacidad útil	1

El módulo **A5 Proceso de instalación** incluye todos los materiales y energía utilizados para la preparación al uso del producto. Al mismo tiempo, se toma en cuenta el transporte y la gestión de los residuos del embalaje y su transporte a un gestor de residuos local.

En esta etapa se consideran un 0% de mermas. Los residuos de embalaje solo se consideran dos escenarios de tratamiento: reciclaje, con la *tasa de reciclaje de residuos de embalaje* más actualizada de Eurostats (2019) y el resto se envía al vertedero controlado en un radio de 50 km.

PARAMETRO	DESCRIPCIÓN	VALOR POR UNIDAD DECLARADA
Materiales auxiliares instalación	kg	0
Uso de agua	M3	0
Otros recursos	No aplica	0
Descripción cuantitativa del tipo y consumo de energía durante el proceso de preparación e instalación.	Electricidad - Uso de taladro	330 Wh en 16 minutos
Emisiones directas al suelo, agua o aire	kg	0
Materiales de desecho en la obra, antes del procesamiento de desechos, generados por la instalación del producto; especificado por tipo	Mermas de instalación	0%
	Embalaje	0,221 kg
Materiales de salida (especificados por tipo) como resultado del procesamiento de residuos en la obra; especificado por ruta.	Reciclaje ¹	<ul style="list-style-type: none"> • Papel y cartón: 82,3% • Plásticos mixtos de embalaje: 41% • Palet de madera: 31,1%
	Vertedero	<ul style="list-style-type: none"> • Papel y cartón: 17,7% • Plásticos mixtos de embalaje: 59% • Palet de madera: 68,9%

B1-B7 Etapa de uso

Esta etapa esta compuesta de:

B1-Uso

Incluye los aspectos e impactos ambientales en el uso normal del producto, sin incluir el consumo de agua y energía. El impacto del producto en esta etapa es nulo.

B2-Mantenimiento

No se requiere de ningún tipo de mantenimiento durante los 5 años de vida útil del producto.

B3-Reparación

No se requiere de ningún tipo de reparación durante los 5 años de vida útil del producto.

¹ Tasa de reciclaje de embalaje referente al 2019. Fuente: Eurostats.

B4-Sustitución

No se requiere ninguna sustitución durante los 5 años de vida útil del producto.

B5-Rehabilitación

No se requiere ninguna rehabilitación durante los 5 años de vida útil del producto.

B6-Uso de energía en servicio

En la vida útil garantizada de 5 años, se ha estimado el consumo de electricidad total para una potencia de 17,5 W, 8 horas al día y 250 días al año. La etapa B6 Uso de energía operacional por tanto tiene un valor de 175 kWh.

B7-Uso de agua en servicio

No se requiere ningún consumo de agua durante los 5 años de vida útil del producto.

C1-C4 Etapa de fin de vida

El producto está obligado a ser recogido y reciclado profesionalmente de acuerdo con la Directiva de la UE 2012/19/UE sobre Residuos de Equipos Eléctricos y Electrónicos (RAEE). La empresa cumple con su responsabilidad dentro de la UE a través de la participación en los esquemas RAEE nacionales.

C1-Desmantelación

En esta etapa se considera el escenario común de desmantelamiento manual para 100% del producto, en el cual, es necesario el uso de electricidad para destornillar, para el cual, se utiliza el mix eléctrico nacional.

No es necesario el uso de materias auxiliares.

C2-Transporte al gestor de residuos

En esta etapa, se ha considerado un transporte al gestor local dentro de un radio de 100 km.

C3-Tratamientos de residuos

En esta etapa, se emplea la *tasa de reciclaje y reutilización* de la categoría de residuos de *Equipo de iluminación* mas actualizada de Eurostats (89,2% en 2017)².

² El indicador se calcula multiplicando la "tasa de recogida" por la "tasa de reutilización y reciclaje" establecida en la Directiva WEEE; donde:

- La 'tasa de recogida' es igual a los volúmenes recogidos de RAEE en el año de referencia dividido por la cantidad media de equipos eléctricos y electrónicos (AEE) comercializados en los tres años anteriores (ambos expresados en unidades de masa).

C4-Disposición final

El resto de producto que no ha entrado al sistema de tratamiento se envía al vertedero.

La siguiente tabla recoge el resumen de la información necesaria para la etapa fin de vida:

Módulo	Parámetro	Unidad (expresada por unidad de carga)	Valor medio
C1 Deconstrucción	Proceso de recolección especificada por tipo	Kg recolectados de forma manual y separada	2,176 kg
		Kg recolectados mezclados con residuos de la construcción	0
C2 Transporte	Tipo y consume de combustible del vehículo, tipo de vehículos utilizados para el transporte	Camión de transporte 16 t EURO6	Consumo diésel: 0,0165 kg/tkm
	Distancia	km	100
	Utilización de la capacidad (incluyendo el retorno en vacío)	%	100% volumen (ida y vuelta)
	Factor de capacidad útil		1
C3 Tratamiento de residuos	Sistema de recuperación especificado por tipo	Kg para reutilización	0
		Kg para reciclaje	Total 1,941 kg, compuesto de: <ul style="list-style-type: none"> Aluminio: 1,533 kg Acero: 0,023 kg Piezas plásticas: 0,198 kg Componentes electrónicos, incluso cables: 0,187 kg
		Kg para recuperación energética	0
C4 Deposición	Deposición especificada por tipo	Kg de producto para deposición final	Total 0,245 kg, compuesto de: <ul style="list-style-type: none"> Aluminio: 0,186 kg Acero: 0,003 kg Piezas plásticas: 0,024 kg Componentes electrónicos, incluso cables: 0,023 kg

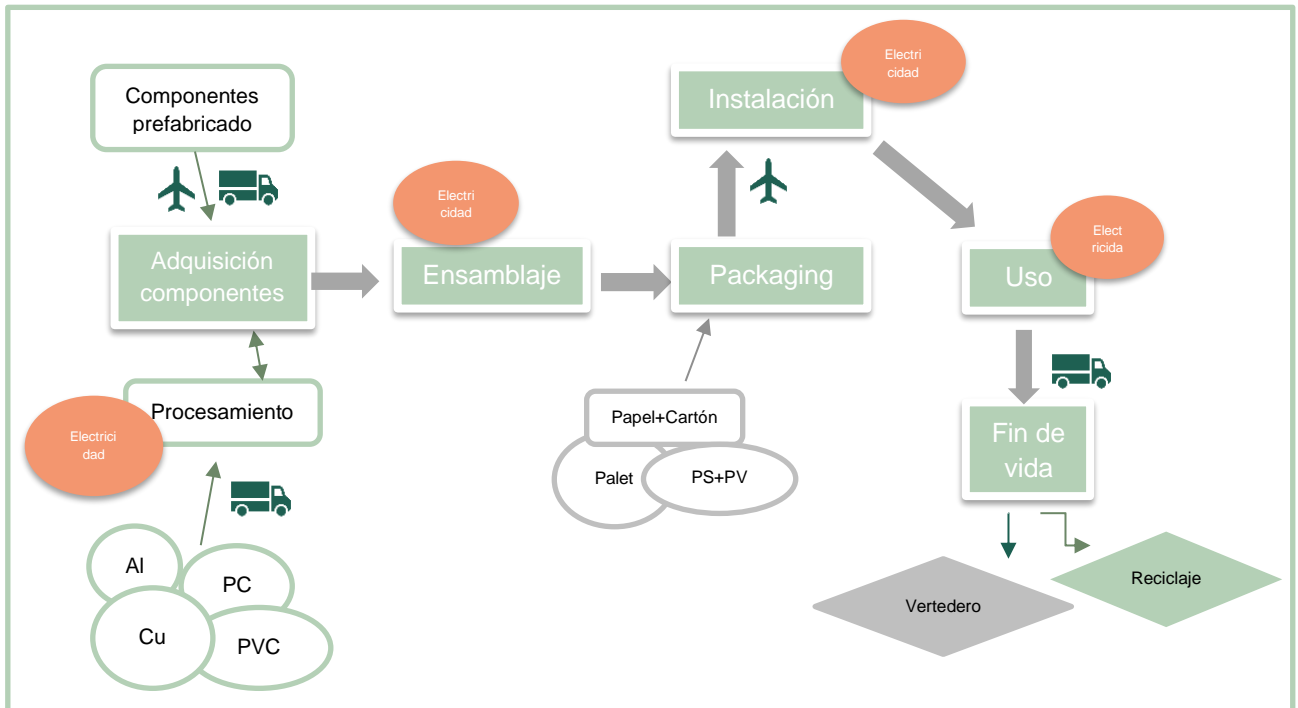
D Etapa de potencial de reutilización, recuperación y reciclaje

El presente producto reclama los beneficios ambientales debido al reciclaje y reutilización según la Directiva 2012/19/UE de RAEE.

- La 'tasa de reutilización y reciclaje' se calcula dividiendo el peso de los RAEE que ingresan a la instalación de reciclaje / preparación para la reutilización por el peso de todos los RAEE recogidos por separado (ambos en unidades de masa) de acuerdo con el Artículo 11 (2) de la Directiva RAEE 2012/19/UE, considerando que la cantidad total de RAEE recolectados se envía a instalaciones de tratamiento / reciclaje.

El indicador se expresa en porcentaje (%) ya que ambos términos se miden en la misma unidad.

Diagrama del sistema de estudio:



Mas información en: <https://www.lamp.es/>

Módulos declarados, alcance geográfico, porcentaje de datos específicos (en el indicador GWP-GHG) y variación de datos:

	Etapa del producto			Etapa de construcción		Etapa de uso							Etapa fin de vida				Beneficios	
	Materia prima	Transporte	Fabricación	Transporte	Instalación/construcción	Uso	Mantenimiento	Reparación	Reemplazo	Rehabilitación	Uso de energía en servicio	Uso de agua en servicio	Deconstrucción-demolición	Transporte	Tratamiento de residuos	Eliminación de residuos		
Módulo	A1	A2	A3	A4	A5	B1	B2	B3	B4	B5	B6	B7	C1	C2	C3	C4	D	
Módulos declarados	X	X	X	X	X	X	X	X	X	X	X	X	X	X	X	X	X	X
Geografía	Global	Global	ES	Global	Global	Global	Global	Global	Global	Global	Global	Global	Global	Global	Global	Global	Global	
Datos específicos	>90% GWP-GHG			-	-	-	-	-	-	-	-	-	-	-	-	-	-	
Variación productos	Variación de los productos de impacto declarados <10% - para cada grupo de productos					-	-	-	-	-	-	-	-	-	-	-	-	
Variación sitios	-	-	Fabricado en un centro	-	-	-	-	-	-	-	-	-	-	-	-	-	-	

Información adicional

- Soporte técnico para la implementación de la EPD: OIKO.
- Procesos de asignación: Siempre que ha sido posible, se ha evitado la asignación, pero para los consumos de energía, producción de residuos y distribución se ha tenido que realizar una asignación a partir de consideraciones físicas de masa.
- Reglas de corte y consideraciones:
 - Se ha seguido el principio de modularidad, así como el principio del que contamina paga.
 - Se han excluido los siguientes procesos:
 - Manufactura del equipamiento utilizado en la producción, los edificios o cualquier otro bien capital.
 - El transporte del personal a la planta.
 - El transporte del personal dentro de la planta.
 - Las actividades de investigación y desarrollo.
 - Las emisiones a largo plazo.
- Metodologías de cálculo: Para la obtención de los resultados acorde a lo establecido en la UNE-EN 15804:2012+A2:2019, se han utilizado las metodologías “EF method”, “EDIP”, “CED” e “IPCC” para los impactos ambientales, la generación de residuos, el consumo de energía y contenido de carbono biogénico respectivamente.
- Los escenarios incluidos están actualmente en uso y son representativos de una de las alternativas más probables referentes al producto analizado.

Información sobre el contenido

A continuación, se muestra el rango de composición que presenta el producto Fil 45.

Materia prima	Porcentaje, %	Material post-consumidor, peso-%	Material renovable, peso-%
Aluminio	79,82%	-	-
PC	6,23%	-	-
Driver	4,82%	-	-
Módulo LED	3,33%	-	-
PVC	2,16%	-	-
Acero	1,18%	-	-
PE	1,09%	-	-
Nylon 6-6	0,77%	-	-
Cobre	0,61%	-	-
TOTAL	100%	-	-
Materiales de Envases	Peso, kg	Peso-% (versus el producto)	Material post-consumidor, peso-%
Cartón	0,10	4,17%	100%
Palet de madera	0,08	3,47%	-
PS	0,04	1,82%	-
Papel	0,01	0,46%	10%
PVC	0,01	0,42%	-
TOTAL	0,25		

El producto no incluye durante su ciclo de vida ninguna sustancia peligrosa incluida en la "Lista de sustancias candidatas de muy alto impacto para autorización (SVHC)" en un porcentaje superior al 0,1% del peso del producto.

Información relacionada con el desempeño ambiental

Estos resultados son válidos para la Unidad declarada de 1 m (un metro lineal) de sistema luminaria técnica lineal modular FIL, utilizando como referencia el promedio para toda la familia y, siendo representativos debido a que la variación entre los distintos modelos es +/- 10%

Los resultados de impacto estimados son solo declaraciones relativas que no indican los puntos finales de las categorías de impacto, que excedan los valores de umbral, los márgenes de seguridad o los riesgos.

Resultados por Unidad declarada																
Indicador	Unidad	Tot.A1-A3	A4	A5	B1	B2	B3	B4	B5	B6	B7	C1	C2	C3	C4	D
GWP-total	kg CO ₂ eq.	2,83E+01	1,64E+00	4,74E-02	0	0	0	0	0	7,11E+01	0	3,57E-02	1,17E-01	2,05E-01	1,24E-03	-1,25E+00
GWP- fósil	kg CO ₂ eq.	2,81E+01	1,64E+00	4,25E-02	0	0	0	0	0	7,06E+01	0	3,55E-02	1,17E-01	2,05E-01	1,24E-03	-1,22E+00
GWP-biogénico	kg CO ₂ eq.	9,80E-02	4,01E-04	4,73E-03	0	0	0	0	0	1,66E-01	0	8,34E-05	5,14E-05	1,40E-04	7,23E-07	-6,33E-03
GWP-luluc	kg CO ₂ eq.	1,02E-01	3,67E-04	1,50E-04	0	0	0	0	0	2,92E-01	0	1,47E-04	6,61E-05	3,21E-05	3,45E-07	-2,65E-02
ODP	kg CFC 11 eq.	1,72E-06	3,67E-07	4,94E-09	0	0	0	0	0	7,00E-06	0	3,52E-09	2,34E-08	5,05E-09	5,10E-10	-1,45E-07
AP	mol H ⁺ eq.	1,93E-01	6,94E-03	2,83E-04	0	0	0	0	0	4,49E-01	0	2,26E-04	3,59E-04	2,61E-04	1,17E-05	-8,01E-03
EP-agua dulce	kg PO ₄ ³⁻ eq.	7,57E-02	1,10E-03	8,26E-05	0	0	0	0	0	1,27E-01	0	6,39E-05	7,42E-05	7,88E-05	1,94E-06	-2,63E-03
EP-agua dulce	kg P eq	2,04E-02	7,59E-05	1,71E-05	0	0	0	0	0	3,25E-02	0	1,64E-05	1,33E-05	1,05E-05	1,27E-07	-6,94E-04
EP-marine	kg N eq.	3,18E-02	2,19E-03	5,95E-05	0	0	0	0	0	7,29E-02	0	3,67E-05	6,64E-05	9,72E-05	4,06E-06	-1,11E-03
EP-terrestre	mol N eq.	3,23E-01	2,40E-02	6,22E-04	0	0	0	0	0	7,41E-01	0	3,72E-04	7,21E-04	9,82E-04	4,45E-05	-1,04E-02
POCP	kg NMVOC eq.	8,85E-02	6,70E-03	2,17E-04	0	0	0	0	0	2,02E-01	0	1,02E-04	2,69E-04	2,64E-04	1,29E-05	-3,79E-03
ADP-minerales&metales*	kg Sb eq.	6,65E-04	2,75E-05	3,68E-07	0	0	0	0	0	1,68E-04	0	8,43E-08	5,46E-06	3,66E-07	1,13E-08	-9,09E-06
ADP-fósil*	MJ	3,11E+02	2,33E+01	5,15E-01	0	0	0	0	0	8,33E+02	0	4,19E-01	1,64E+00	4,09E-01	3,42E-02	-1,29E+01
WDP	m ³	8,64E+00	4,04E-02	1,34E-02	0	0	0	0	0	2,48E+01	0	1,24E-02	6,75E-03	7,40E-02	1,55E-03	-9,40E-02
Acrónimos	GWP-fósil = Potencial de Calentamiento Global, combustibles fósiles; GWP-biogénico = Potencial de Calentamiento Global biogénico; GWP-luluc = Potencial de Calentamiento Global Uso del suelo y cambio de uso del suelo; ODP = Potencial de Agotamiento de la Capa de Ozono estratosférico; AP = Potencial de Acidificación, excedencia acumulada; EP-agua dulce = Potencial de Eutrofización, fracción de nutrientes que llega al compartimento final de agua dulce; EP-marino = Potencial de Eutrofización, fracción de nutrientes que llega al compartimento marino; EP-terrestre = Potencial de Eutrofización, excedencia acumulada; POCP = Potencial de Formación de Ozono Troposférico; ADP-minerales y metales = Potencial de Agotamiento Abiótico de recursos no fósiles; ADP-fósil = Potencial de Agotamiento Abiótico de recursos fósiles; WDP = potencial de privación de agua (usuario), consumo de agua ponderado en función de la no disponibilidad de agua (stress hídrico)															

* Los resultados de este indicador de impacto ambiental se utilizarán con cautela ya que las incertidumbres de estos resultados son altas o la experiencia con el indicador es limitada.

Impacto ambiental potencial: indicadores adicionales obligatorios

Resultados por Unidad declarada																
Indicador	Unidad	Tot.A1-A3	A4	A5	B1	B2	B3	B4	B5	B6	B7	C1	C2	C3	C4	D
GWP-GHG ^[1]	kg CO ₂ eq.	2,75E+01	1,63E+00	4,57E-02	0	0	0	0	0	6,98E+01	0	3,51E-02	1,15E-01	2,05E-01	1,21E-03	-1,20E+00

^[1] El indicador incluye todos los gases de efecto invernadero incluidos en el total de GWP, pero excluye la absorción y las emisiones de dióxido de carbono biogénico y el carbono biogénico almacenado en el producto. Este indicador es, por lo tanto, igual al indicador GWP originalmente definido en UNE-EN 15804:2012+A2:2019, según el método IPCC.

Uso de recursos

Resultados por Unidad declarada																
Indicador	Unidad	Tot.A1-A3	A4	A5	B1	B2	B3	B4	B5	B6	B7	C1	C2	C3	C4	D
PERE	MJ	5,77E+01	2,25E-01	1,08E-01	0	0	0	0	0	2,12E+02	0	1,07E-01	2,64E-02	2,86E-02	2,80E-04	-7,22E+00
PERM	MJ	0	0	0	0	0	0	0	0	0	0	0	0	0	0	0
PERT	MJ	5,77E+01	2,25E-01	1,08E-01	0	0	0	0	0	2,12E+02	0	1,07E-01	2,64E-02	2,86E-02	2,80E-04	-7,22E+00
PENRE	MJ	4,00E+02	2,51E+01	8,07E-01	0	0	0	0	0	1,40E+03	0	7,02E-01	1,77E+00	4,78E-01	3,67E-02	-1,93E+01
PENRM	MJ.	0	0	0	0	0	0	0	0	0	0	0	0	0	0	0
PENRT	MJ	4,00E+02	2,51E+01	8,07E-01	0	0	0	0	0	1,40E+03	0	7,02E-01	1,77E+00	4,78E-01	3,67E-02	-1,93E+01
SM	kg	0	0	0	0	0	0	0	0	0	0	0	0	0	0	0
RSF	MJ	0	0	0	0	0	0	0	0	0	0	0	0	0	0	0
NRSF	MJ	0	0	0	0	0	0	0	0	0	0	0	0	0	0	0
FW	m ³	9,67E+00	4,53E-02	1,50E-02	0	0	0	0	0	2,48E+01	0	1,24E-02	6,75E-03	7,40E-02	1,55E-03	-9,40E-02
Acronimos	PERE = Uso de energía primaria renovable, excluyendo los recursos de energía primaria renovable utilizados como materias primas; PERM = Uso de recursos renovables de energía primaria utilizados como materias primas; PERT = Uso total de recursos renovables de energía primaria; PENRE = Uso de energía primaria no renovable, excluyendo recursos de energía primaria no renovables utilizados como materias primas; PENRM = Uso de recursos de energía primaria no renovables utilizados como materias primas; PENRT = Uso total de recursos de energía primaria no renovables; SM = Uso de material secundario; RSF = Uso de combustibles secundarios renovables; NRSF = Uso de combustibles secundarios no renovables; FW = Uso de agua dulce neta.															

Producción de residuos y flujos de salida

Producción de residuos

Resultados por Unidad declarada																
Indicador	Unidad	Tot.A1-A3	A4	A5	B1	B2	B3	B4	B5	B6	B7	C1	C2	C3	C4	D
Residuos peligrosos eliminados	kg	3,70E-03	6,35E-05	5,22E-07	0	0	0	0	0	5,31E-04	0	2,99E-07	5,18E-06	8,45E-07	5,79E-08	-1,48E-05
Residuos no peligrosos eliminados	kg	3,10E+00	3,78E-01	1,02E-01	0	0	0	0	0	4,23E+00	0	2,38E-03	5,59E-02	7,02E-02	2,63E-01	-5,17E-01
Residuos radiactivos eliminados	kg	1,19E-03	1,64E-04	4,77E-06	0	0	0	0	0	8,19E-03	0	4,61E-06	1,17E-05	2,41E-06	2,54E-07	-1,25E-04

Flujos de salida

Resultados por Unidad declarada																
Indicador	Unidad	Tot.A1-A3	A4	A5	B1	B2	B3	B4	B5	B6	B7	C1	C2	C3	C4	D
Componentes para su reutilización	kg	0	0	0	0	0	0	0	0	0	0	0	0	0	0	0
Materiales para el reciclaje	kg	0	0	0	0	0	0	0	0	0	0	0	0	1,94E+00	0	0
Materiales para valorización energética	kg	0	0	0	0	0	0	0	0	0	0	0	0	0	0	0
Energía exportada, electricidad	MJ	0	0	0	0	0	0	0	0	0	0	0	0	0	0	0
Energía exportada, térmica	MJ	0	0	0	0	0	0	0	0	0	0	0	0	0	0	0

Información sobre el contenido de carbono biogénico

Resultados por Unidad declarada		
CONTENIDO EN CARBONO BIOGÉNICO	Unidad	CANTIDAD
Contenido en carbono biogénico en el producto.	kg C	0
Contenido en carbono biogénico en el embalaje.	kg C	1,32E+01

Nota: 1 kg de carbono biogénico es equivalente a 44/12 kg de CO₂.

Interpretación sobre los resultados del desempeño ambiental

Como se puede observar en la figura 4, durante el ciclo de vida de un sistema luminaria técnica modular, la mayor parte de los impactos se producen en la etapa de uso. En concreto, la B6-Usa de energía en servicio es responsable de alrededor de 65% del impacto total en todos los indicadores de impacto, con una excepción de 19% en *Potencial de Agotamiento Abiótico de recursos no fósiles*.

La etapa A1 de adquisición de materias es el segundo contribuidor. De hecho, durante esta etapa se produce el 23% de los impactos asociados al *calentamiento global*, el 74% de los impactos asociados al *consumo de recursos no renovables*, entre 25% y 36% de los impactos asociados al *potencial de eutrofización* y el 23% de los impactos asociados al *consumo de agua*.

La etapa A4-Transporte al cliente también tiene un impacto significativo, debiendo a que la venta tiene lugar en muchas partes de mundo que requiere el empleo de avión.

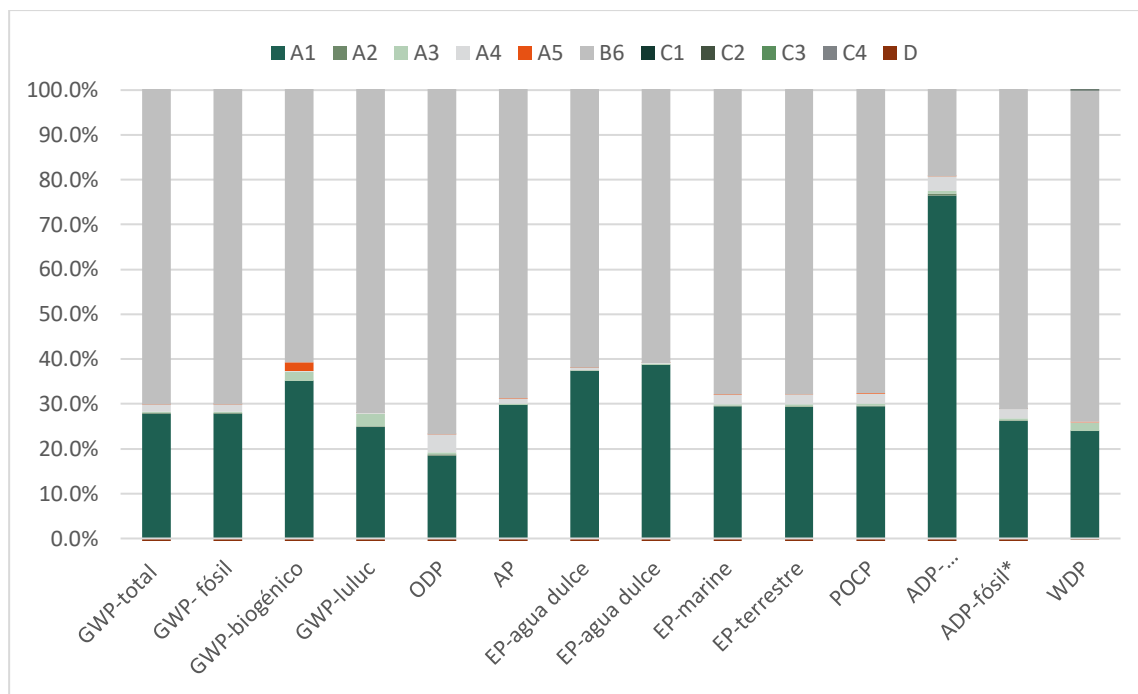


Figura 4. Contribución de cada etapa del ciclo de vida del producto a su impacto total

Información relacionada con el Sector EPD

La presente EPD® es individual.

Referencias

- General Programme Instructions of the International EPD® System. Version 4.
- ISO 14020: 2000 Etiquetas y declaraciones medioambientales: principios generales.
- ISO 14025: 2010 Etiquetas y declaraciones ambientales - Declaraciones ambientales tipo III - Principios y procedimientos.
- ISO 14040: 2006 Gestión ambiental - Evaluación del ciclo de vida - Principios y marco.
- ISO 14044: 2006 Gestión ambiental - Evaluación del ciclo de vida - Requisitos y directrices.
- PCR 2019:14 Construction products (EN 15804: A2) version 1.11.
- UNE-EN 15804:2012+A2:2019 Sostenibilidad de las obras de construcción - Declaraciones de productos ambientales - Reglas básicas para la categoría de productos de productos de construcción.
- Marcel Gómez Consultoría Ambiental (2022). Memoria del Análisis del Ciclo de Vida FIL. Barcelona

